

COMERCIALIZADORA DUBLIN S.A. DE C.V.



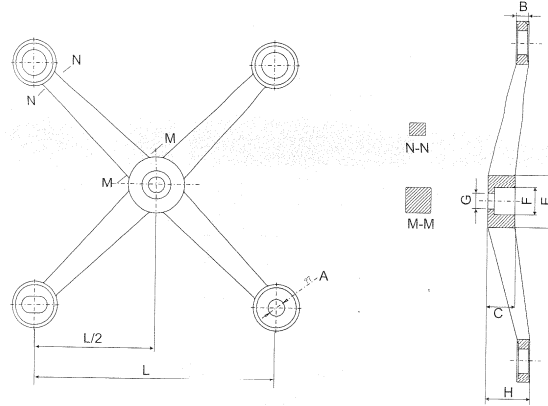
HERRAJES PARA ALUMINIO

CATÁLOGO DE HERRAJES PARA CRISTAL TEMPLADO



Sitio web: www.comdublin.com.mx

Correo electrónico: info@comdublin.com.mx



AR-0001

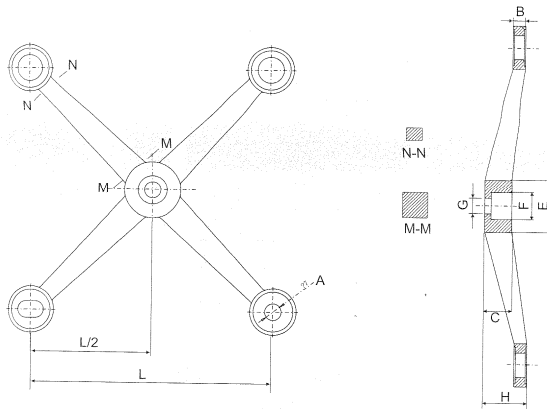
ARAÑA INSTALACIÓN A VIGA 1 PATA

L= 204 mm

H= 40 mm

A= 40 mm

◆ Acero Inoxidable



AR-0002

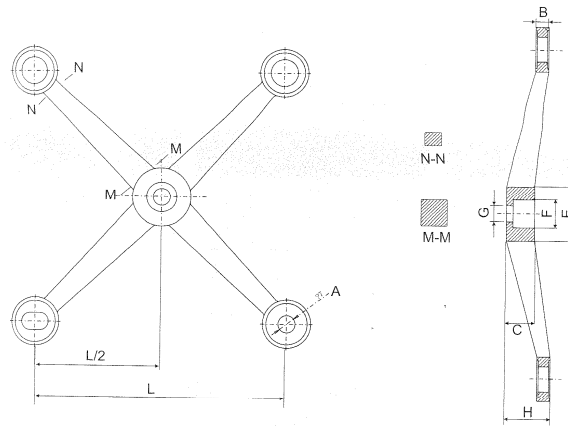
ARAÑA INSTALACIÓN A VIGA 2 PATAS

L= 204 mm

H= 40 mm

A= 40 mm

◆ Acero Inoxidable



AR-0003

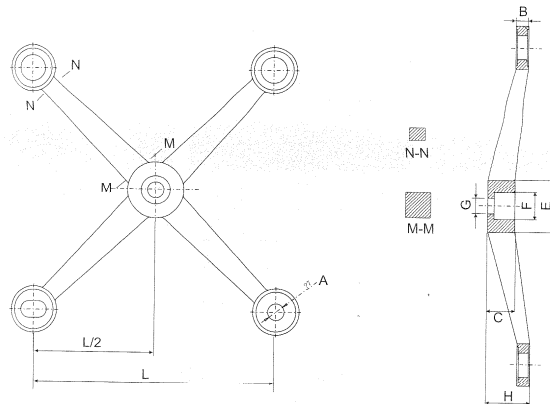
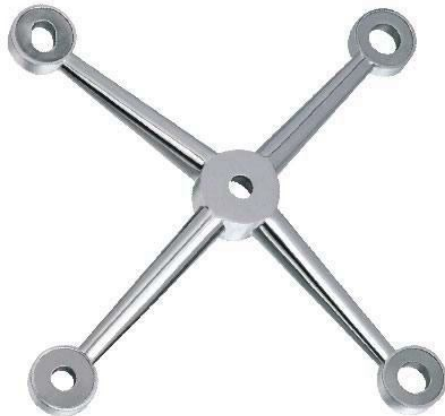
ARAÑA INSTALACIÓN A VIGA 3 PATAS

L= 204 mm

H= 40 mm

A= 40 mm

◆ Acero Inoxidable



AR-0004

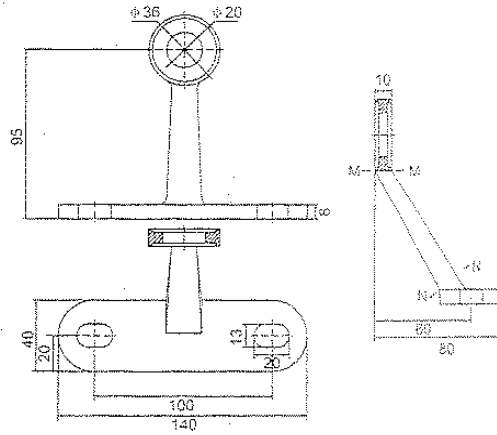
ARAÑA INSTALACIÓN A VIGA 4 PATAS

L= 204 mm

H= 40 mm

A= 40 mm

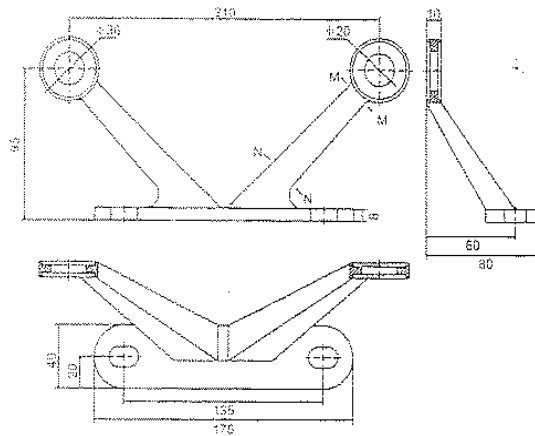
◆ Acero Inoxidable



AR-0002 P

ARAÑA CON PORTACOSTILLA DE 2 PATAS

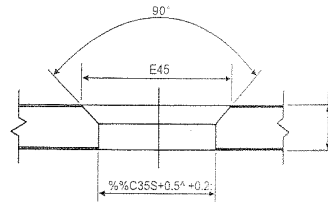
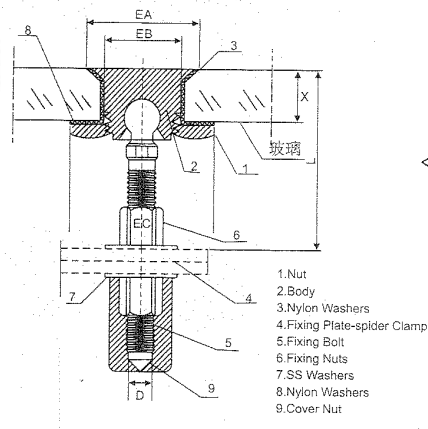
◆ Acero Inoxidable



AR-0004 P

ARAÑA CON PORTACOSTILLA DE 4 PATAS

◆ Acero Inoxidable



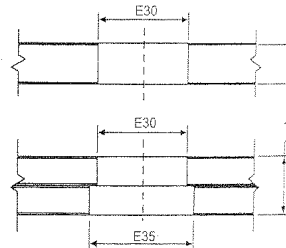
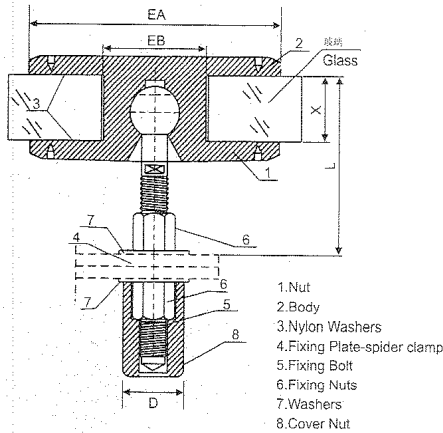
Model No.	A	B	C	D
SF-PZ12-60	45	32	60	M12
SF-PZ14-60	45	32	60	M14

Size of T or L depends

RO-0001 A

ROTULA AVELLANADORA PARA ARAÑA SF-PZ

- ◆ Cabeza avellanadora.
- ◆ Acero Inoxidable

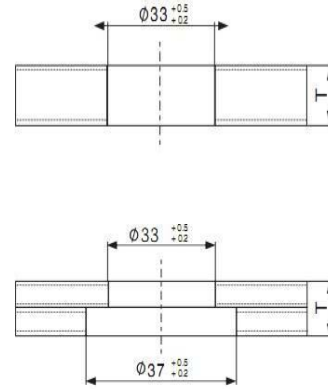
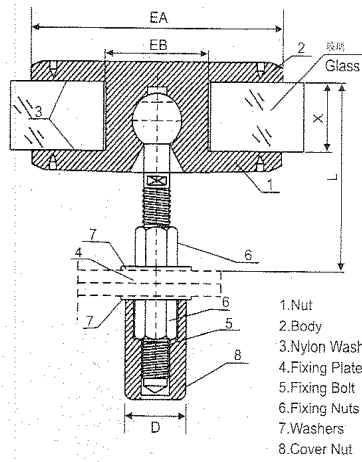


Model No.	A	B	C
SF-PT12-50	50	26	M12
SF-PT12-60	60	26	M12
SF-PT14-60	60	26	M14
SF-PT16-60	60	26	M16

RO-0001 E

ROTULA ESTANDAR PARA ARAÑA SF-PT

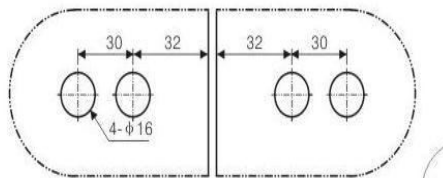
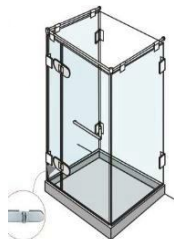
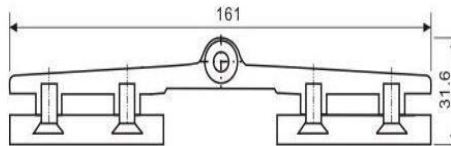
- ◆ Cabeza plana.
- ◆ Acero Inoxidable



RO-0001 R

SOPORTE CON ROTULA

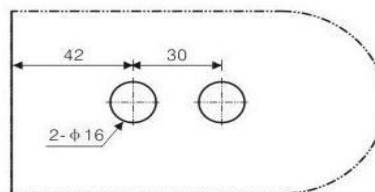
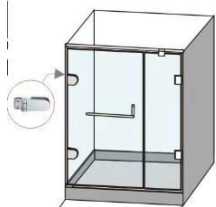
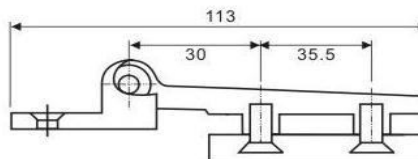
- ◆ Cabeza plana.
- ◆ Acero inoxidable.



BC-1111 RC / RS

BISAGRA IMPORTADA CRISTAL A CRISTAL REDONDA

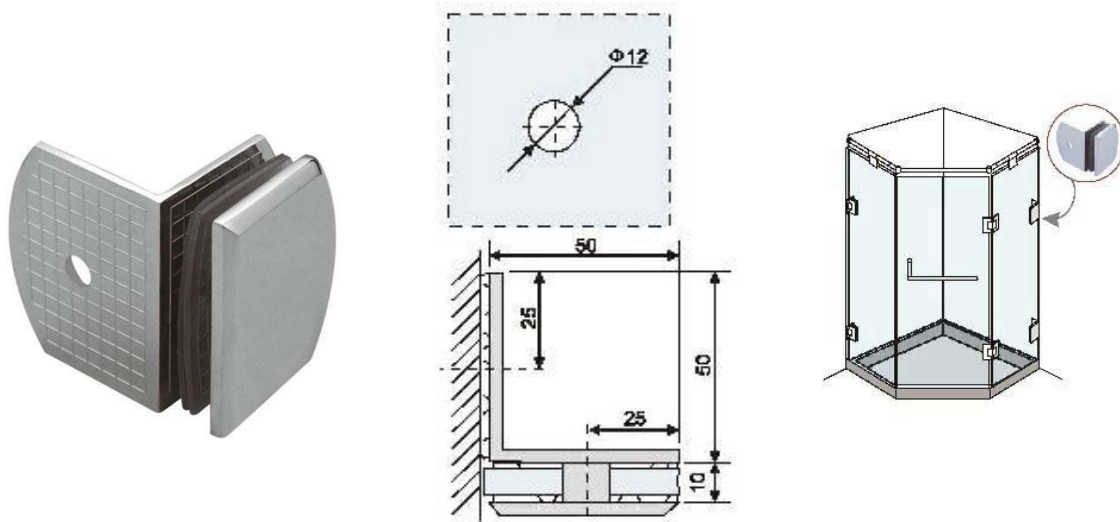
- ◆ Ideal para cristal de 8 mm a 12 mm.
- ◆ Acabados: Cromo y Satín.
- ◆ Capacidad: 50 Kg.
- ◆ Garantizado por 100,000 ciclos
- ◆ Latón sólido.



BM-1113 RC / RS

BISAGRA IMPORTADA MURO A CRISTAL REDONDA

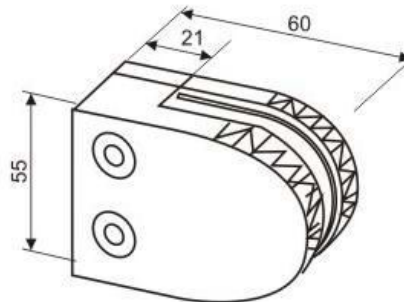
- ◆ Ideal para cristal de 8 mm a 12 mm.
- ◆ Acabados: Cromo y Satín.
- ◆ Capacidad: 50 Kg.
- ◆ Garantizado por 100,000 ciclos
- ◆ Latón sólido.



BF-1112 LC / LS

**CLIP DE FIJACION IMPORTADO VIDRIO-MURO
LATERAL A 90°**

- ◆ Soporte de cristal
- ◆ Latón sólido.
- ◆ Acabados: Cromo y Satín

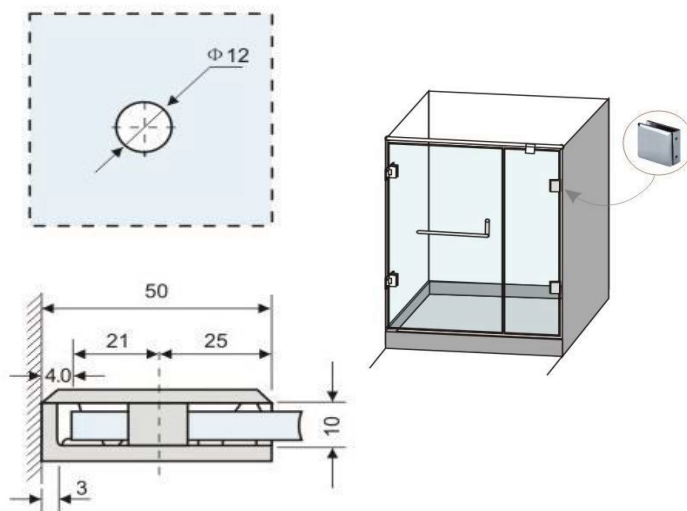


HS-007F

BF-1112 SC / SS

CLIP DE FIJACION IMPORTADO SIN RESAQUE

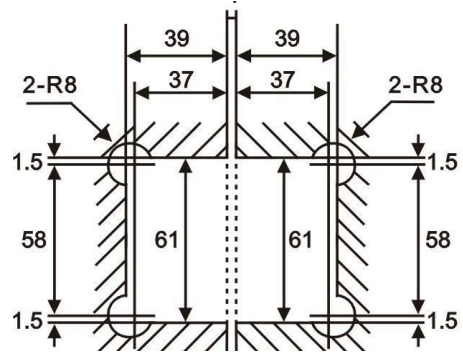
- ◆ Soporte de cristal
- ◆ Zamac
- ◆ Acabados: Cromo y Satín



BF-1112 I / IS

CLIP DE FIJACION IMPORTADO P/CRISTAL TEMPLADO

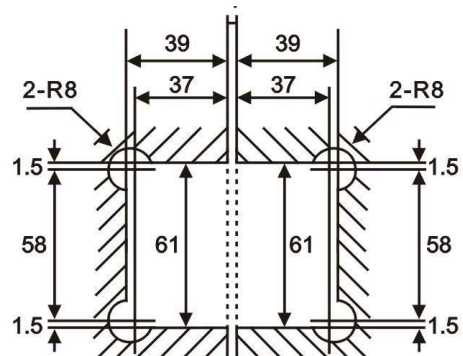
- ◆ Ideal para cristal de 8 mm a 12 mm.
- ◆ Acabados: Cromo y Satín.
- ◆ Latón Sólido.



BM-1113 I / IS

BISAGRA IMPORTADA P/MURO Y CRISTAL TEMPLADO

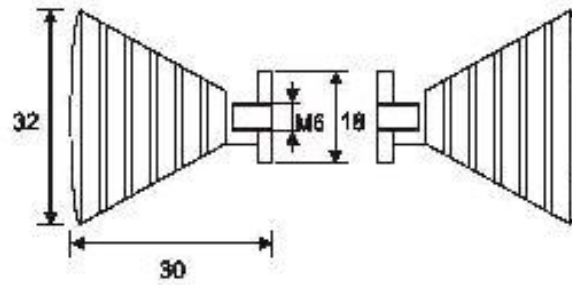
- ◆ Ideal para cristal de 8 mm a 12 mm.
- ◆ Acabados: Cromo y Satín.
- ◆ Capacidad: 50 Kg.
- ◆ Garantizado por 100,000 ciclos
- ◆ Latón sólido.



BC-1111 I / IS

BISAGRA IMPORTADA CRISTAL-CRISTAL TEMPLADO

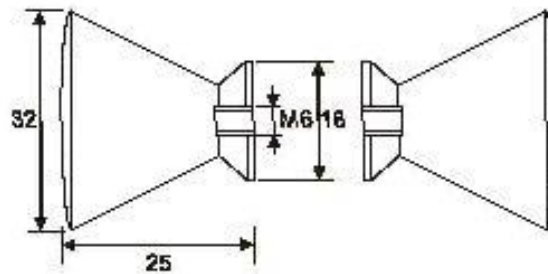
- ◆ Ideal para cristal de 8 mm a 12 mm.
- ◆ Acabados: Cromo y Satín.
- ◆ Capacidad: 50 Kg.
- ◆ Garantizado por 100,000 ciclos
- ◆ Latón sólido.



CO-1803 EC / ES

CONECTOR PARA BAÑO IMPORTADO ESTRIADO

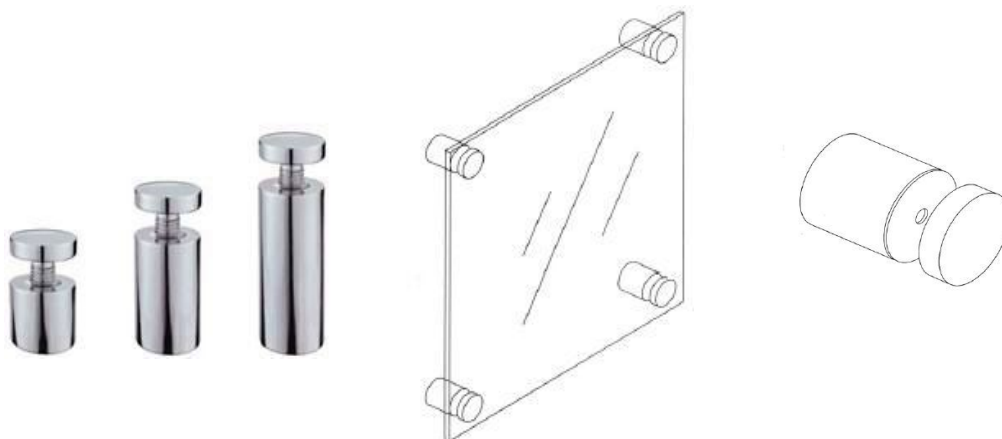
- ◆ Acabados: Cromo y Satín
 - ◆ Latón sólido.
-



CO-1803 LC / LS

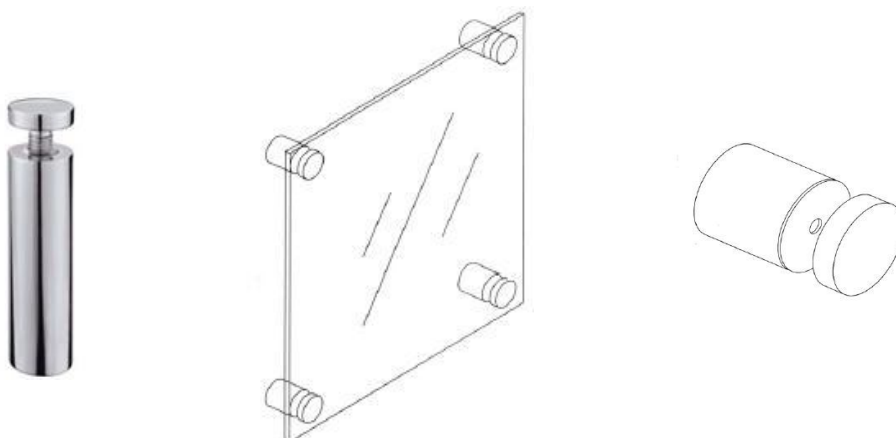
CONECTOR PARA BAÑO IMPORTADO

- ◆ Acabados: Cromo y Satín
- ◆ Latón sólido.



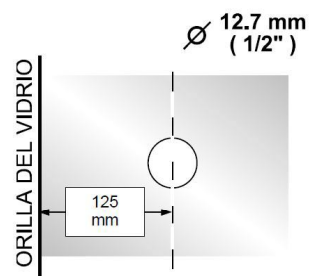
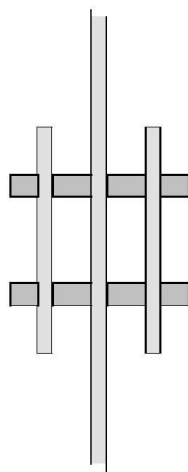
**CO-1812 S / SM / SG CONECTOR VIDRIO MURO CHICO (19X16MM),
MEDIANO (19X38MM), GRANDE (19X60MM).**

- ◆ Acabados: Satín
 - ◆ Acero Inoxidable.
-



CO-1813 S CONECTOR VIDRIO MURO DE 32X50 MM.

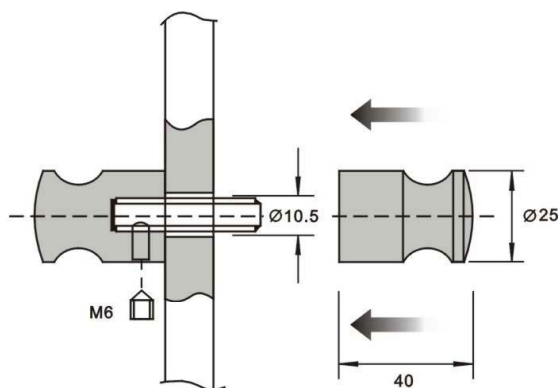
- ◆ Acabados: Satín
- ◆ Acero Inoxidable.



CO-1802 NI

**CONECTOR PARA JALADERA DE CRISTAL
TEMPLADO**

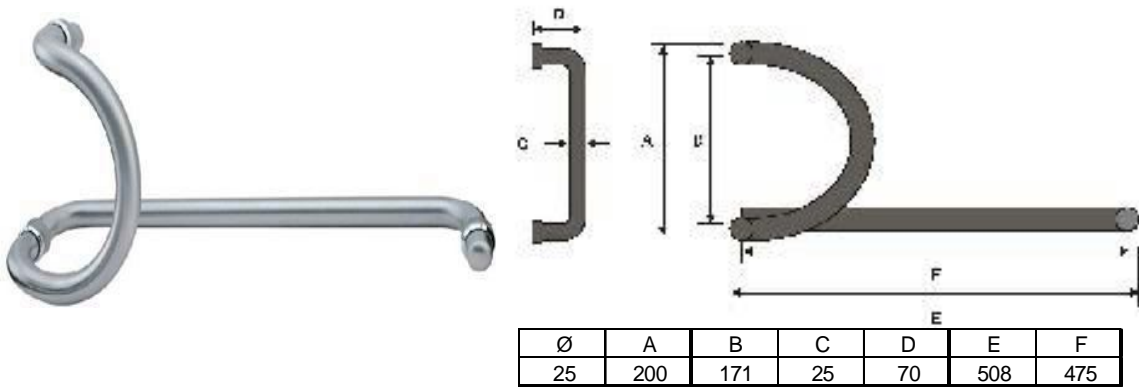
- ◆ Acabado: Cromo
- ◆ Material: Acero Inoxidable



CO-1803 CI / SI

CONECTOR PARA PUERTA DE CRISTAL

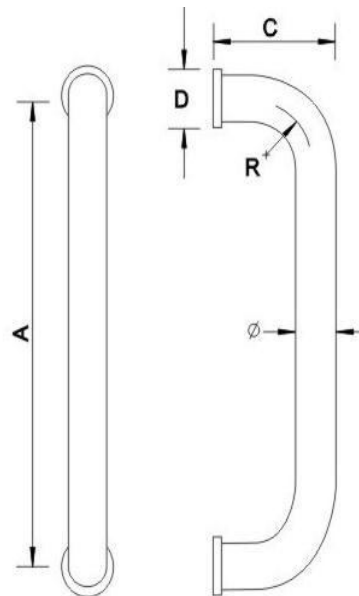
- ◆ Acabados: Cromo y Satín
- ◆ Material: Acero Inoxidable



JA-2227 EC / ES

JALADERA ESCORPION 20"X7"X1"

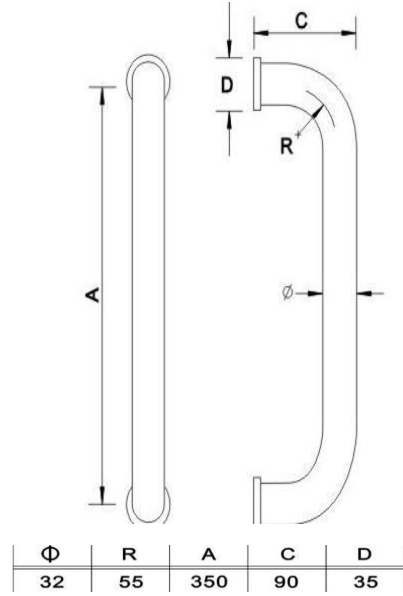
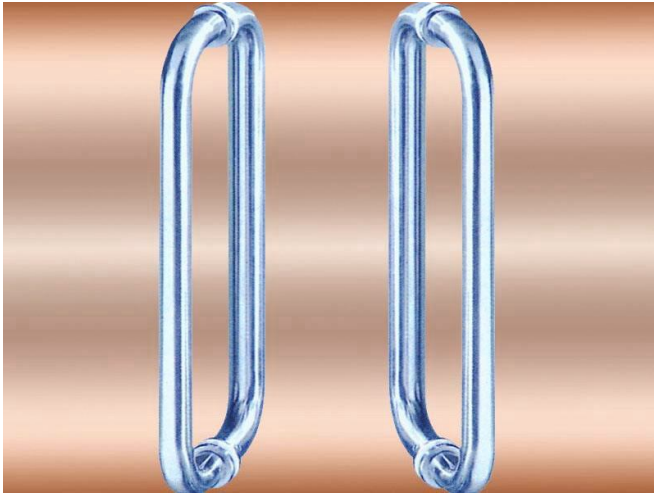
- ◆ Material: Acero Inoxidable
- ◆ Acabados: Cromo y Satín



JA-2227 IC / IS

JALADERA TIPO C DE 6" PARA CRISTAL

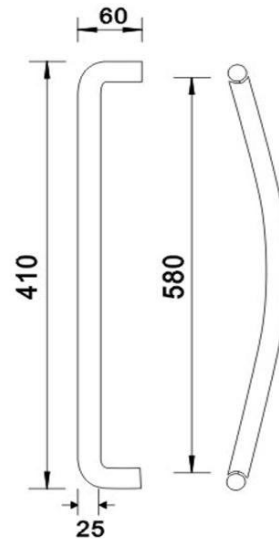
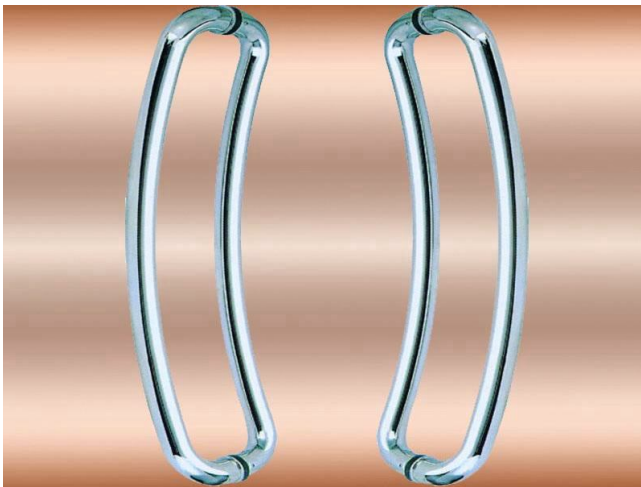
- ◆ Acabados: Cromo y Satín
- ◆ Material: Acero Inoxidable



JA-2229 RS

**JALADERA RECTA PARA CRISTAL 30 CMS.
ENTRE CENTROS**

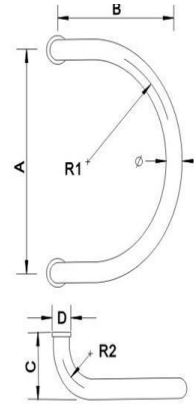
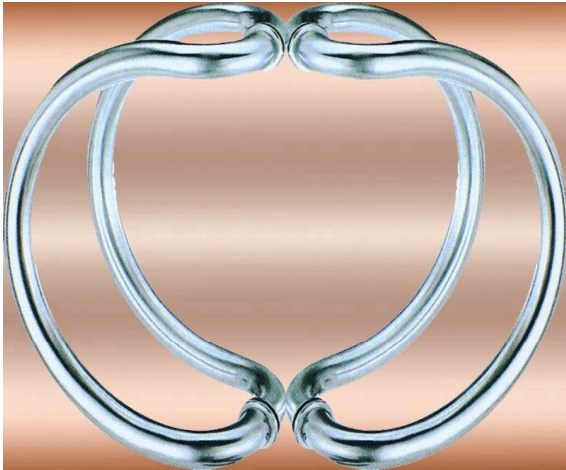
- ◆ Acabado: Satín
- ◆ Material: Acero Inoxidable



JA-2229 SS

**JALADERA SEMIRECTA PARA CRISTAL 30 CMS.
ENTRE CENTROS**

- ◆ Acabado: Satín
- ◆ Material: Acero Inoxidable

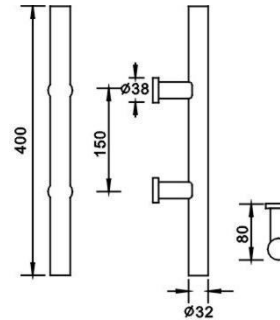


Φ	R1	R2	A	B	C	D
22	100	25	200	130	75	30
25	100	40	200	140	80	35
25	150	40	300	195	80	35
25	175	40	350	220	80	35
32	175	55	350	235	90	35
38	175	60	350	235	95	45

JA-2229 CS

JALADERA CIRCULAR PARA CRISTAL 30 CMS. ENTRE CENTROS

- ◆ Acabado: Satín
- ◆ Material: Acero Inoxidable

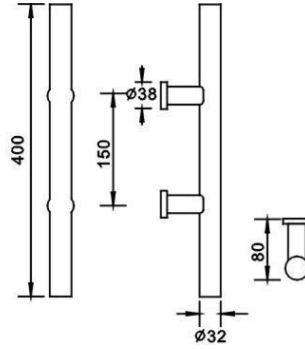
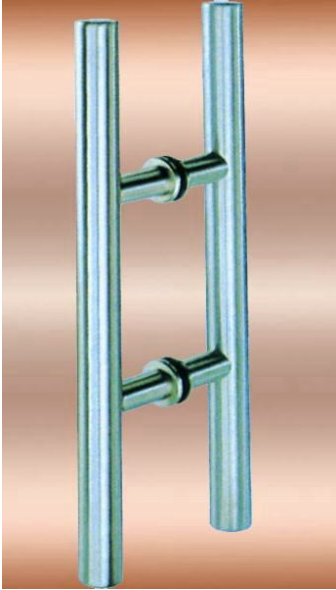


	Φ
a	25
b	32
c	38

JA-2219 I

JALADERA H DE 1 M. X 57 CMS. ENTRE CENTROS

- ◆ Acabado: Satín
- ◆ Material: Acero Inoxidable

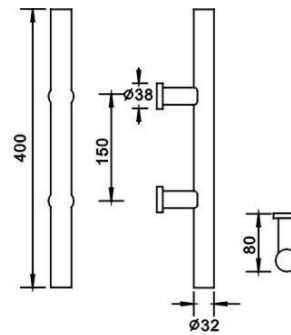


	Φ
a	25
b	32
c	38

JA-2219 RC / RS

JALADERA H DE 1 M. X 57 CMS ENTRE CENTROS RECTA

- ◆ Acabado: Cromo y Satín
- ◆ Material: Acero Inoxidable



	Φ
a	25
b	32
c	38

JA-2218 I / IS

JALADERA H DE 40 CMS. X 30 CMS. ENTRE CENTROS

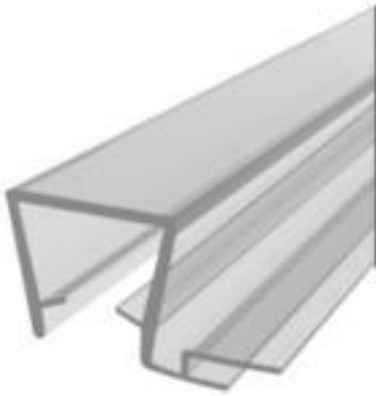
- ◆ Acabado: Cromo y Satín
- ◆ Material: Acero Inoxidable



VI-PCF-1

PERFIL POLICARBONATO ALETA RIGIDA

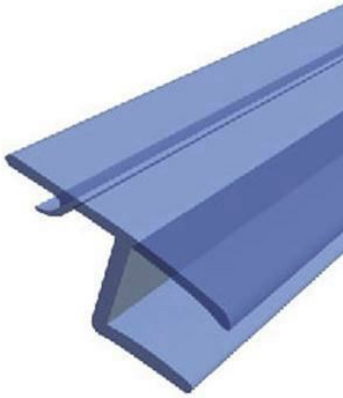
◆ Ideal para cristal de 6 mm a 12 mm.



VI-PCF-3

PERFIL POLICARBONATO ALETA SUAVE 3

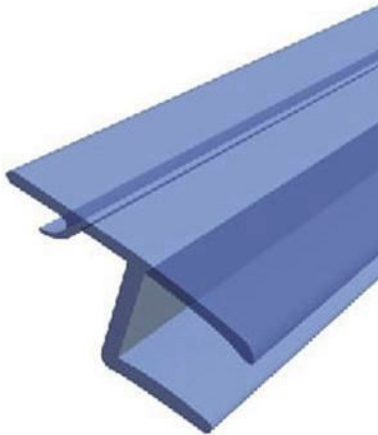
◆ Ideal para cristal de 10 mm.



VI-PCF-6

PERFIL POLICARBONATO ALETA RECTA F-6

- ◆ Ideal para cristal de 6 mm a 12 mm.
-



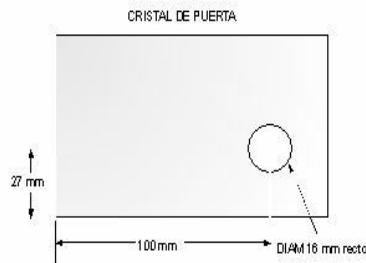
VI-WG8-6/VI-WG8-9/VI-WG8-12

**POLICARBONATO ALETA SUAVE 6, 9 Y
12 MM.**

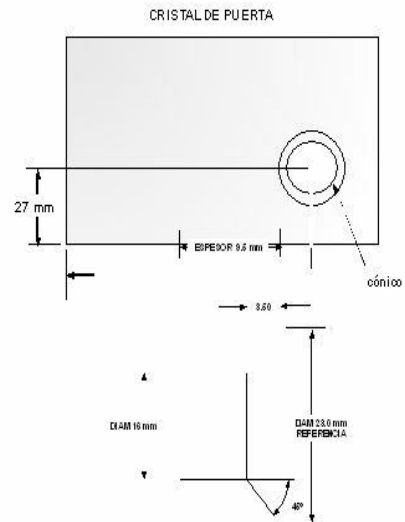
- ◆ Ideal para cristal de 6 mm a 12 mm.



Barreno Recto en el Vidrio de 6 mm



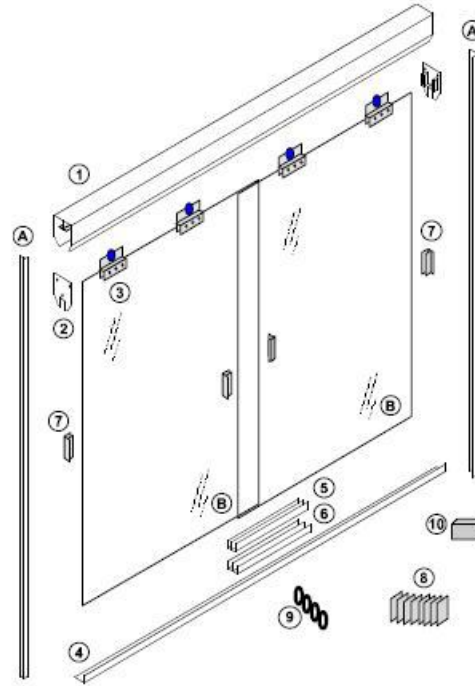
Barreno Cónico en el Vidrio de 9.5 mm



CB-1400

CANCEL A PISO PARA BAÑO DE CRISTAL

- ◆ Capacidad máxima de carga: 50 Kg. por juego de rodajas
- ◆ Material: Acero Inoxidable Sólido Tubular
- ◆ Grosor del cristal: 6 mm (lleva barreno recto) y 9.5 mm (lleva barreno cónico)
- ◆ Tamaños: 1.53, 1.83 y 2.13 mts.
- ◆ Incluye tornillos de montaje y empaques.

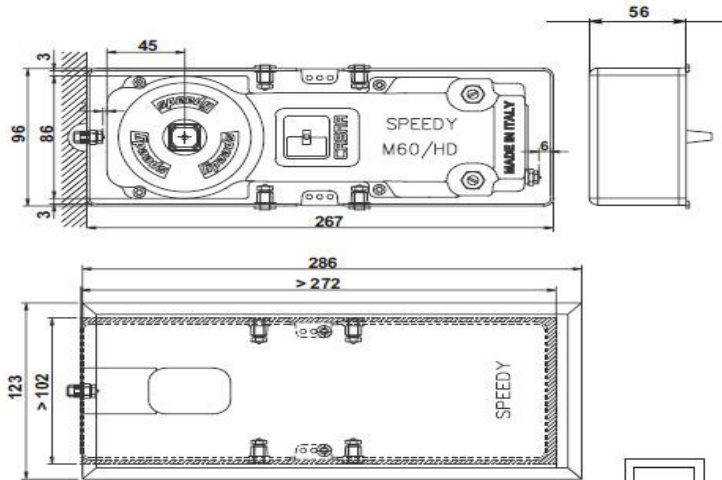


POSICIÓN	DESCRIPCIÓN	CANTIDAD
1	CABEZAL	1
2	BASE-SOPORTE	2
3	CORREDERA	4
4	BOTAGUAS	1
5	GUÍA ANGOSTA (CRISTALES DE 3 A 6 mm)	1
7	JALADERAS	4
8	JUNTAS DE NEOPRENO	8
9	TOPES DE ELASTÓMERO	4
10	KIT PARA MONTAJE	1
A	JAMBAS LATERALES (OPCIONALES)	2

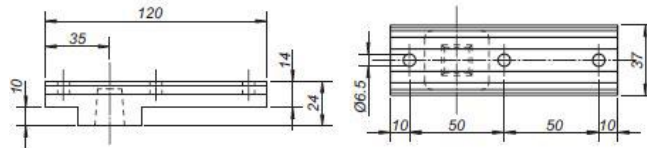
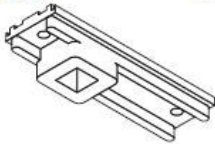
CB-1200

CANCEL DE BAÑO CORREDIZO

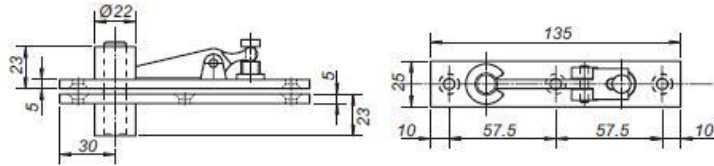
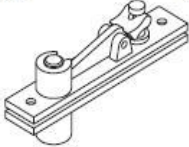
- ◆ Tamaños: 1.53, 1.83 y 2.13 mts.
- ◆ Capacidad máxima de carga: 40 Kg. por cristal el de 1.53 mts. y 35 Kg. por cristal los de 1.83 y 2.13 mts. (este último usando solamente cristal de 6 mm)
- ◆ Material: Aluminio Sólido
- ◆ Grosor del cristal: 4 a 6 mm (no requiere barrenos) y 9.5 mm (lleva barrenos de 1/2")
- ◆ Incluye tornillos de montaje y empaques.



30800 0.0



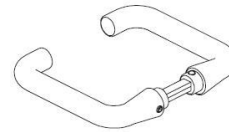
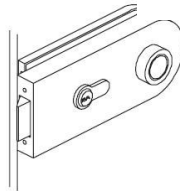
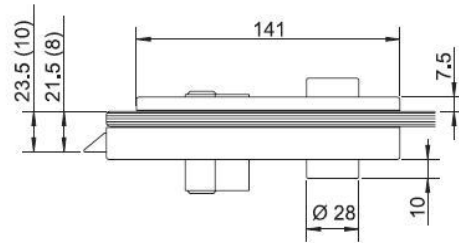
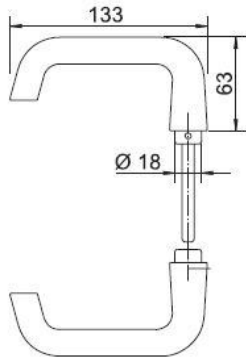
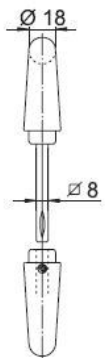
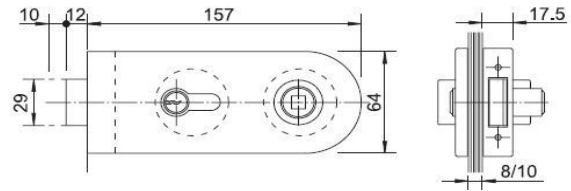
30900 0.0



BH-1200 SBR

BISAGRA HIDRAULICA SPEEDY FUERZA ROJA CON BRAZOS

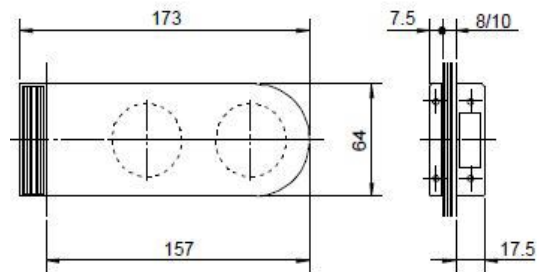
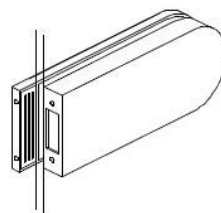
- ◆ Capacidad de carga: 160 Kg.
- ◆ Dimensiones de la caja a cementar: 96 x 267 x 56
- ◆ Peso de la bisagra: 5.2 Kg.
- ◆ Los brazos son de aluminio.
- ◆ Ancho máximo de la puerta: Exterior 100 cm.
Interior 120 cm.



CH-1616 CN

CHAPA DE CENTRO CASMA CON MANIJA

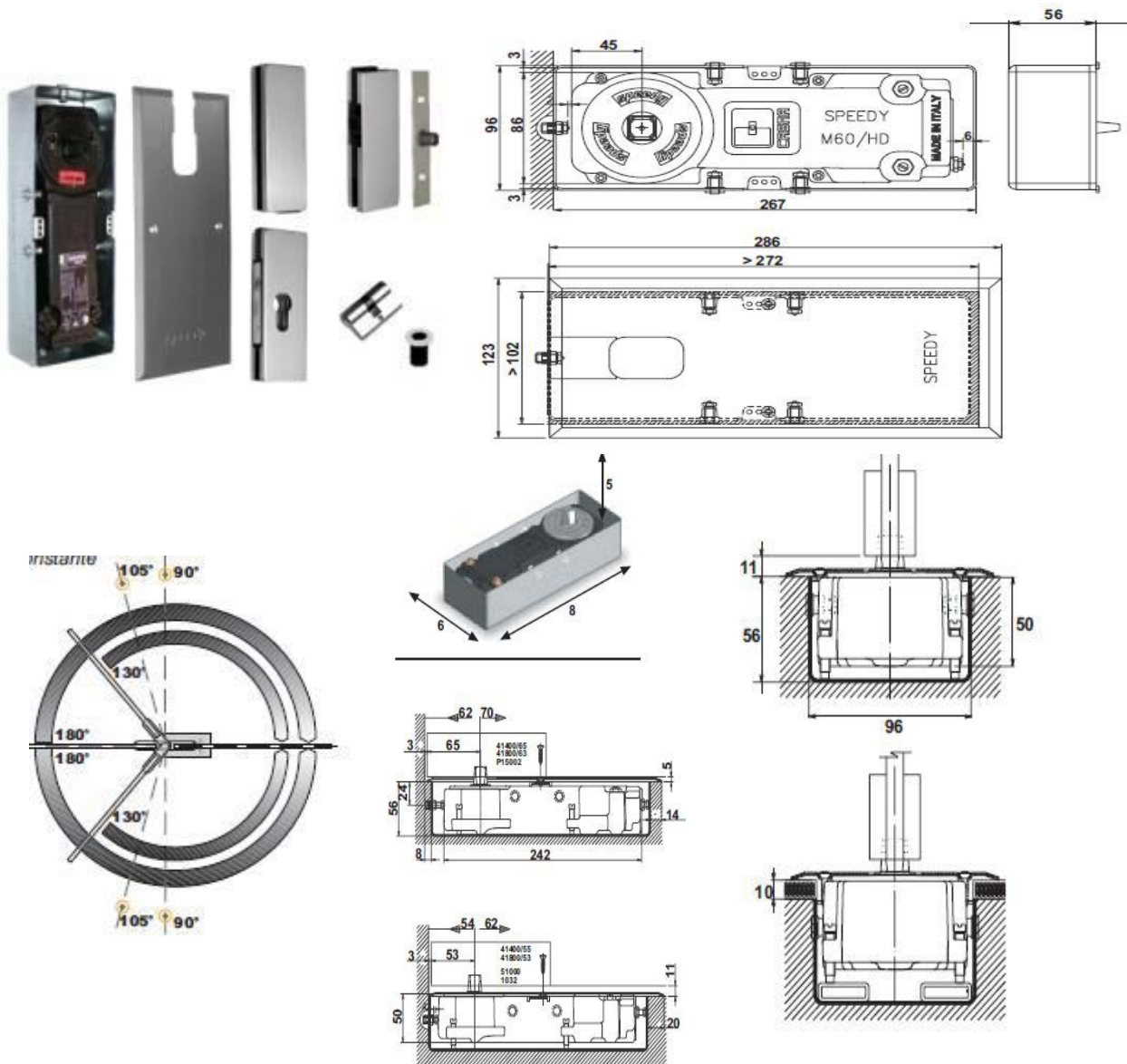
- ◆ Acabado: Natural
- ◆ Para vidrio de 8 a 10 mm.
- ◆ Peso aproximado de la cerradura: 1 Kg.



CO-1805 CN

CONTRA CHAPA DE CENTRO CASMA

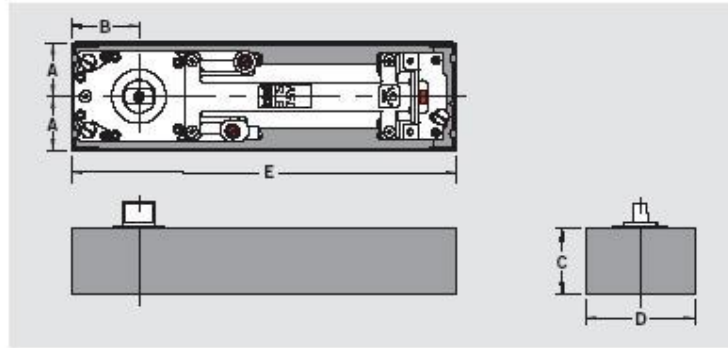
- ◆ Acabado: Natural
- ◆ Para vidrio de 8 a 10 mm.
- ◆ Peso aproximado de la cerradura: 1.100 Kg.



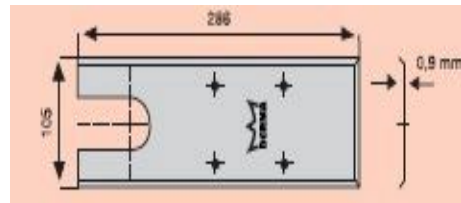
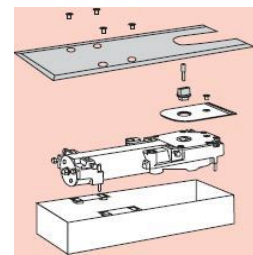
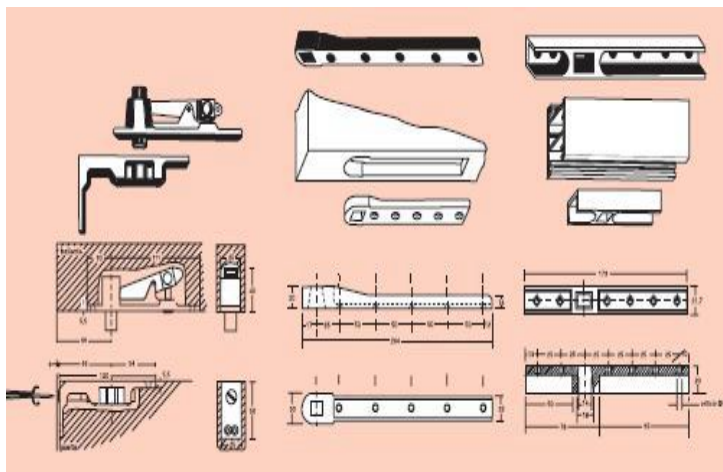
BC-1200 N

**KIT BISAGRA HIDRAULICA SPEEDY FUERZA ROJA
CON HERRAJES PARA CRISTAL TEMPLADO**

- ◆ El kit incluye cerradura de ángulo, herraje superior, herraje inferior, punto de giro y la bisagra.
- ◆ Capacidad de carga: 160 Kg.
- ◆ Dimensiones de la caja a cementar: 96 x 267 x 56
- ◆ Peso de la bisagra: 5.2 Kg.
- ◆ Ancho máximo de la puerta: Exterior 100 cm.
Interior 120 cm.



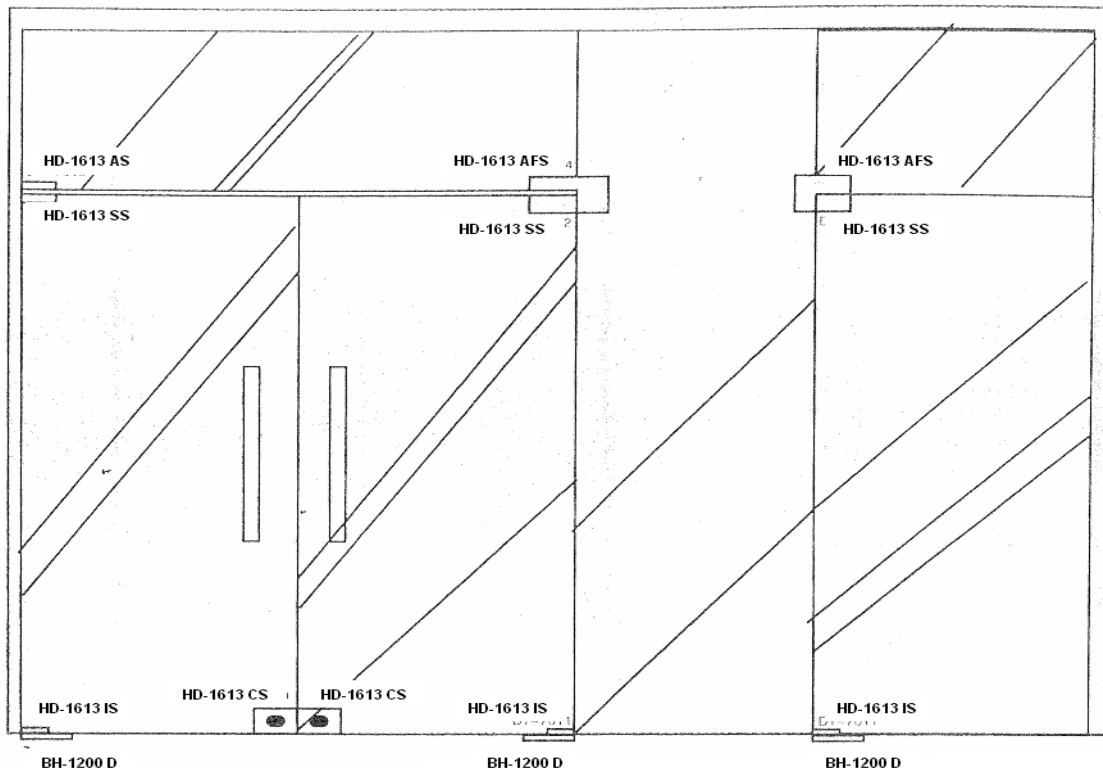
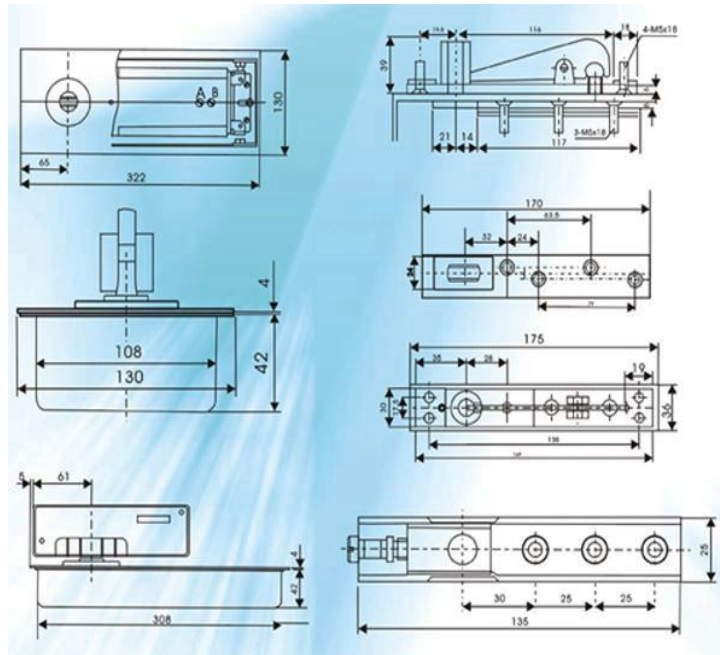
	A	B	C	D	E
Inches	1-7/16 - 1-13/16	2-2-1/4	2	3-1/4	11-1/4
Millimeters	36-46	51-57	51	82	285



BD-1200 N

BISAGRA DORMA BTS-75 CON HERRAJES PARA CRISTAL TEMPLADO

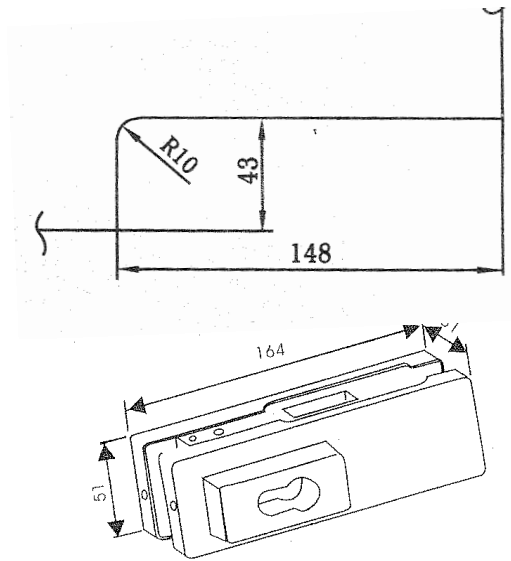
- ◆ Acabado: Natural.
- ◆ Capacidad de carga: 120 Kg.
- ◆ Fuerza de cierre con regulación progresiva por medio de un tornillo de ajuste.
- ◆ Velocidad de cierre regulable progresivamente mediante 2 válvulas independientes (180° - 15° y 15° - 0°).
- ◆ Válvula de seguridad.
- ◆ Backcheck mecánico.
- ◆ Traba a 90°.
- ◆ Placa espejo fijada en la caja.
- ◆ El kit incluye herraje superior, herraje inferior, punto de giro, cerradura y la bisagra.
- ◆ Peso aproximado de la bisagra: 3 Kg.
- ◆ Dimensiones de la bisagra: Largo 275 mm
Ancho 80 mm
Alto 50 mm



BD-1201 S

KIT DE BISAGRA DORTEC DT-2300 CON HERRAJES PARA CRISTAL TEMPLADO

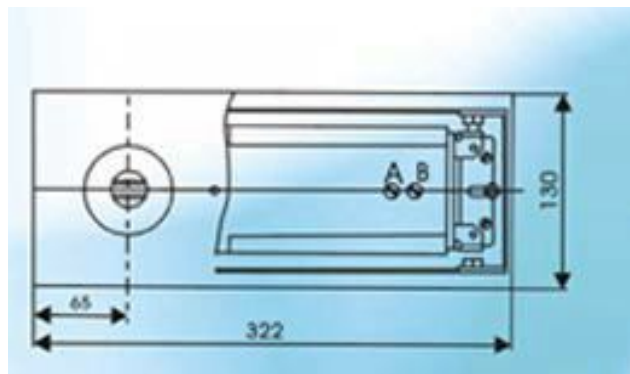
- ◆ Material: Acero Inoxidable
- ◆ Capacidad de carga: 130 Kg.



HD-1613 CS

CERRADURA DORTEC DT-7010

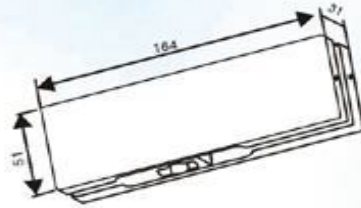
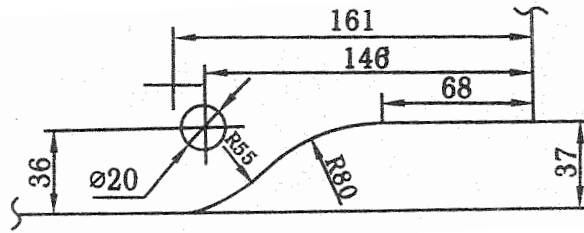
- ◆ Material: Acero Inoxidable
 - ◆ Acabado: Satín
-



BH-1200 D

BISAGRA HIDRAULICA DORTEC DT-2300

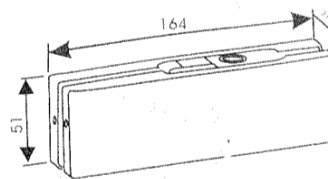
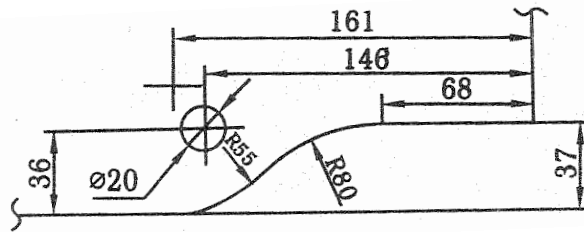
- ◆ Material: Acero Inoxidable
- ◆ Para 130 Kg.



HD-1613 IS

HERRAJE INFERIOR DORTEC DT-7011

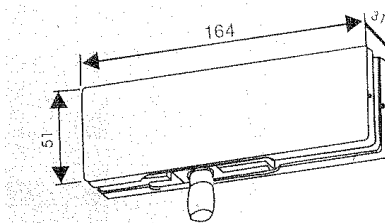
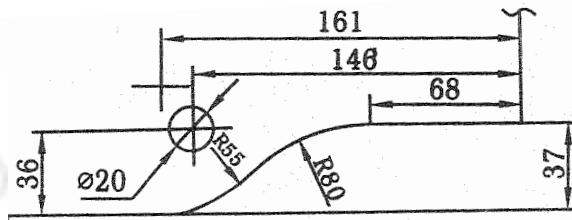
◆ Material: Acero Inoxidable



HD-1613 SS

HERRAJE SUPERIOR DORTEC DT-7012

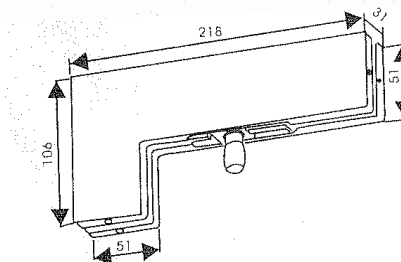
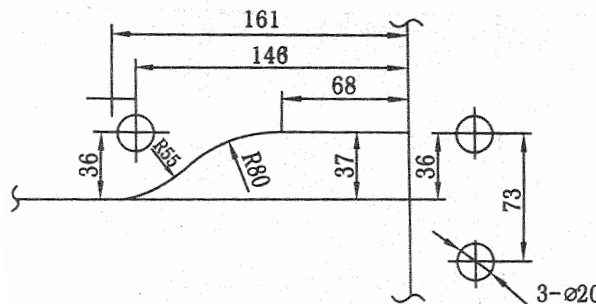
◆ Material: Acero Inoxidable



HD-1613 AS

**HERRAJE PUNTO DE GIRO Y ANTEPECHO
DORTEC DT-7013**

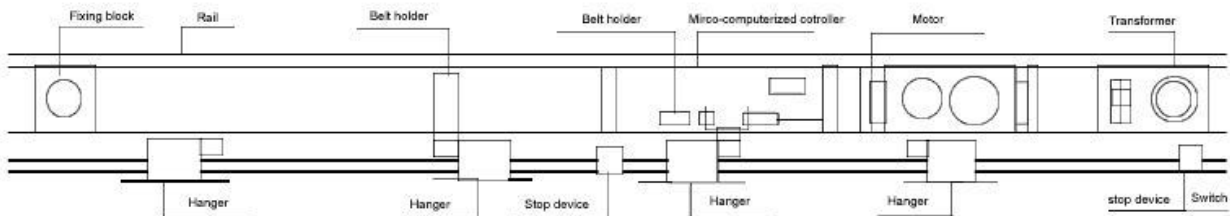
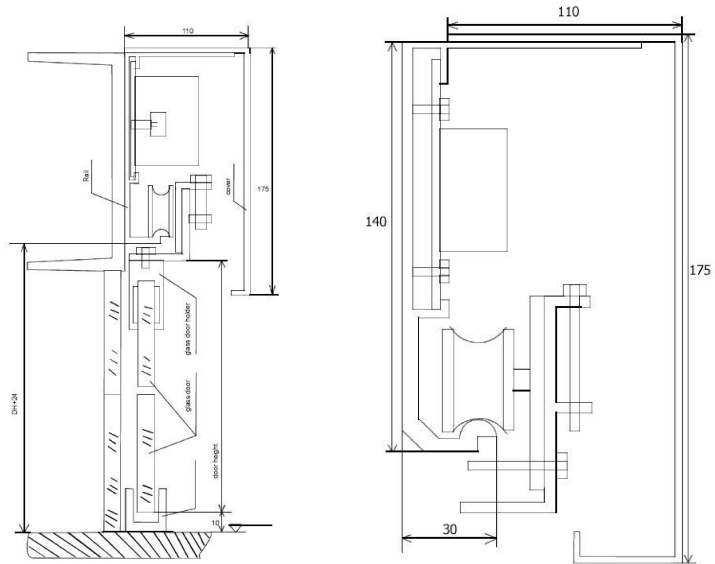
◆ Material: Acero Inoxidable



HD-1613 AFS

**HERRAJE PUNTO DE GIRO - LATERAL Y
ANTEPECHO DORTEC DT-7014**

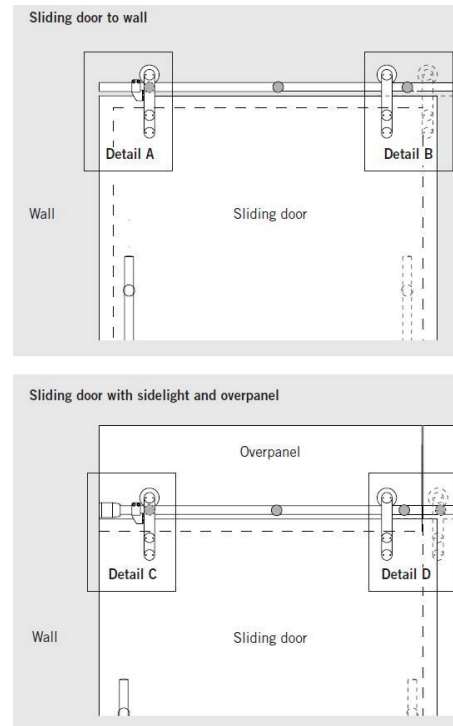
◆ Material: Acero Inoxidable



SC-1000

SISTEMA SANBEN AUTOMATICO PARA PUERTAS CORREDIZAS

- ◆ Sistema de dos puertas corredizas.
- ◆ Capacidad máxima de carga: 150 Kg. por hoja corrediza.
- ◆ Voltaje: AC220-240V 50-60 H
- ◆ Rapidez: Abre y cierra de 200 a 450 mm/s
- ◆ Recomendable instalar en temperaturas ambiente de -20 a +50°C
- ◆ Operación manual con switch de apagado.
- ◆ Ancho máximo 4.20 metros.
- ◆ Riel de aluminio anodizado natural.
- ◆ Tapas de acero inoxidable.
- ◆ Dos sensores, un interno y otro externo.
- ◆ Sujetadores de aluminio para puertas de vidrio.



KM-1200 S

KIT MANET P/PUERTA DE CRISTAL TEMPLADO

- ◆ Acero Inoxidable
- ◆ Acabado: Satín
- ◆ El kit incluye herraje inferior, herraje superior, pivote de rodamiento y punto de giro.
- ◆ Capacidad de carga: 150 Kg.



VE-0002 I

CARGADOR PARA VIDRIO METALICO 2 VENTOSAS

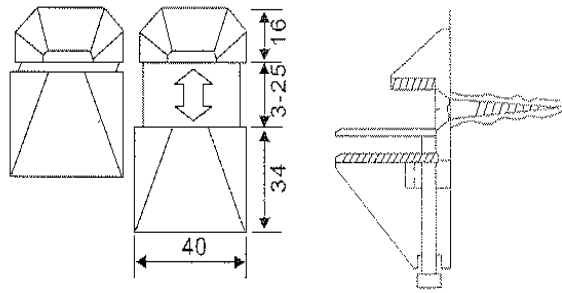
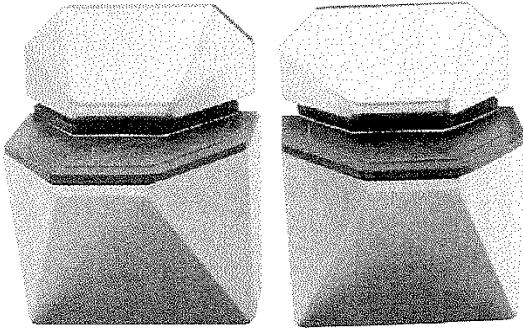
- ◆ Capacidad máxima de carga: 135 Kg.
 - ◆ Color: Negro
 - ◆ El mango principal está hecho de aleación de aluminio.
 - ◆ Placa de caucho de alta calidad.
 - ◆ Asa enmarcada por material de tejido de vidrio reforzado.
 - ◆ El exceso de capacidad de potencia de succión superior a otros productos es de 40 ~ 75%.
-



VE-0002 I

CARGADOR PARA VIDRIO METALICO 3 VENTOSAS

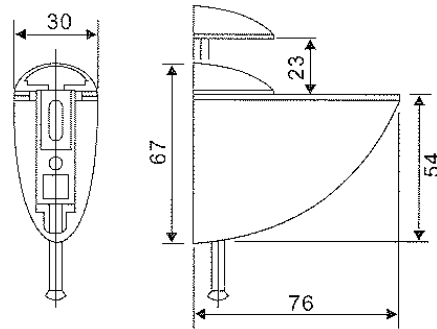
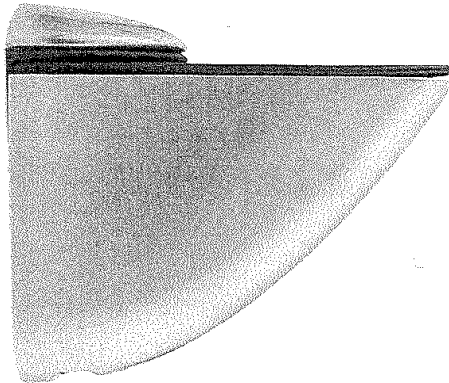
- ◆ Capacidad máxima de carga: 210 Kg.
- ◆ Color: Negro
- ◆ El mango principal está hecho de aleación de aluminio.
- ◆ Placa de caucho de alta calidad.
- ◆ Asa enmarcada por material de tejido de vidrio reforzado.
- ◆ El exceso de capacidad de potencia de succión superior a otros productos es de 40 ~ 75%.



CL-0001 SA

CLIP PARA VIDRIO 6 A 22 MM DE ESPESOR

- ◆ Acabado: Satín
- ◆ Material: Acero Inoxidable



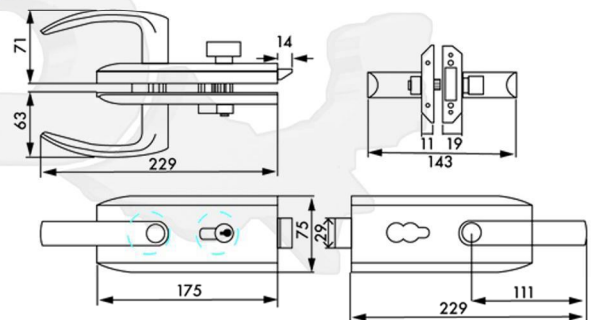
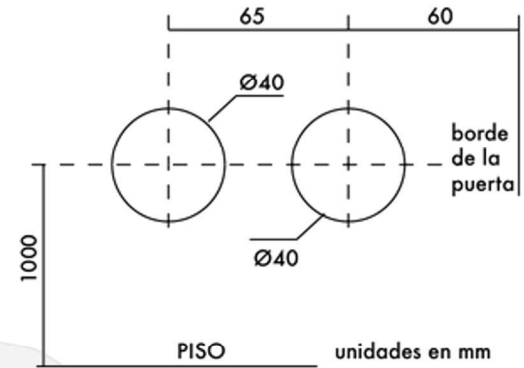
CL-0002 SA

CLIP GRANDE PARA VIDRIO 6 A 22 MM DE ESPESOR

- ◆ Acabado: Satín
- ◆ Material: Acero Inoxidable

CH-1616 DM

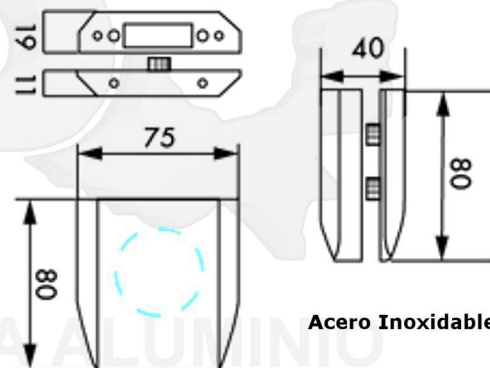
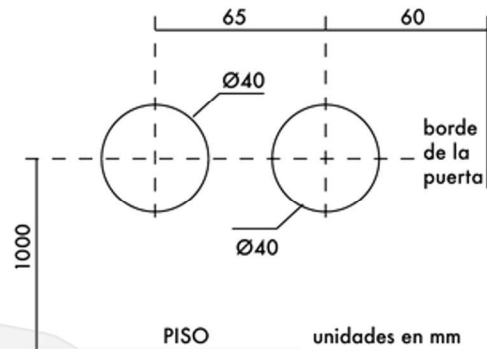
CHAPA DE CENTRO DORTEC PARA MURO SATIN



Acero Inoxidable 304

CO-1805 D

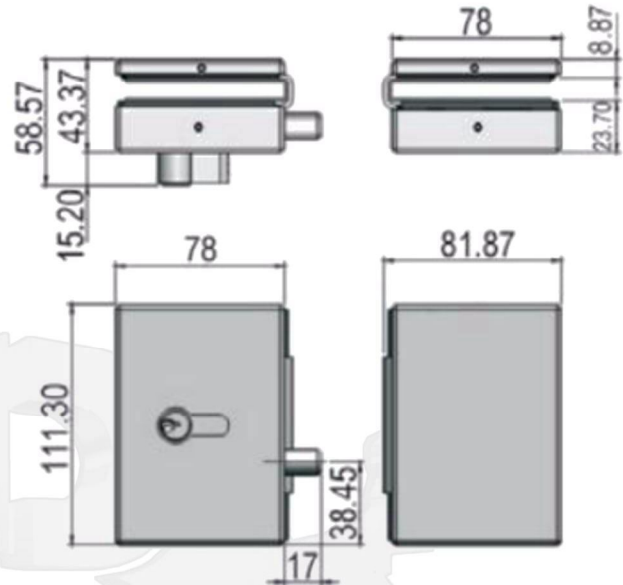
CONTRA PARA CHAPA DE CENTRO DORTEC SATIN



Acero Inoxidable 304

CH-1616 C

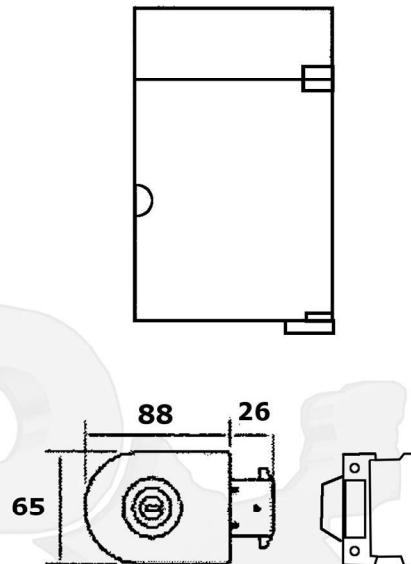
CHAPA DE CENTRO DORTEC SIN RESAQUE CLASICA SATIN



Acero Inoxidable 304

CH-1616 CH

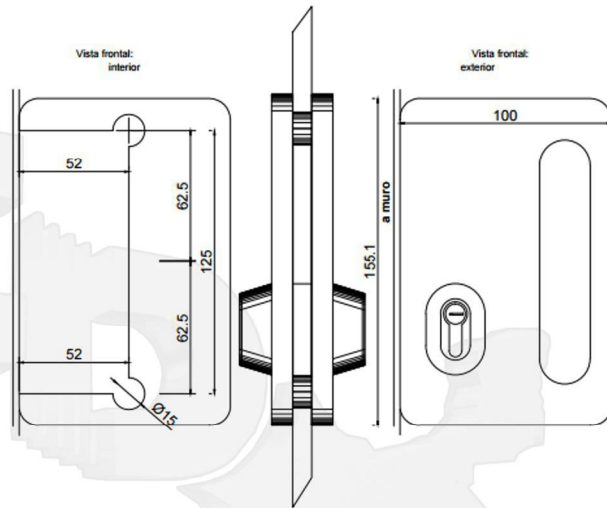
CHAPA DE CENTRO SIN RESAQUE REDONDA SATIN CHICA



Acero Inoxidable 304

CH-1616 J

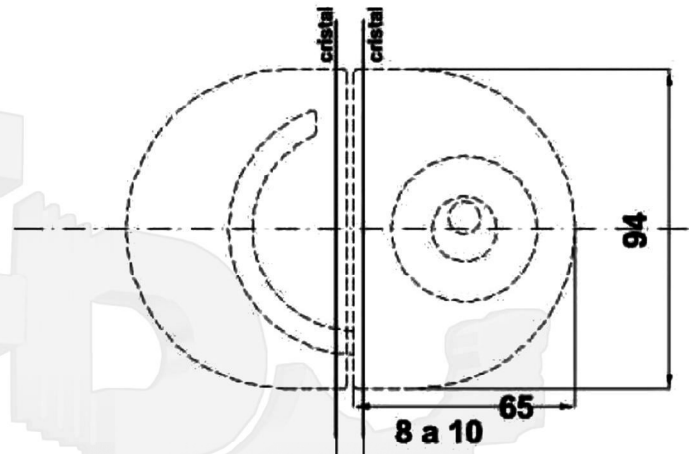
CHAPA DE CENTRO DORTEC CON JALADERA SATIN DOBLE LLAVE



Acero Inoxidable 304

CH-1616 R

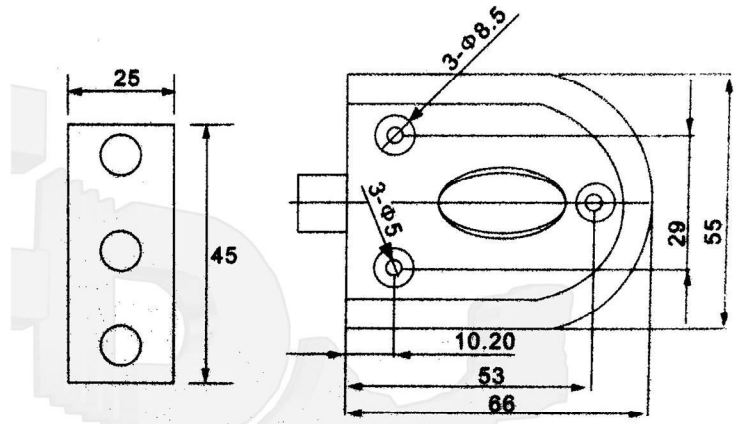
CHAPA DE CENTRO DORTEC SIN RESAQUE REDONDA SATIN



Acero Inoxidable 304

SE-3501 S

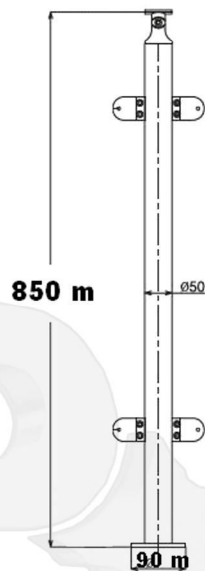
SEGURO PARA CRISTAL DE 10-12MM SATIN



Acero Inoxidable 304

PD-1112 D

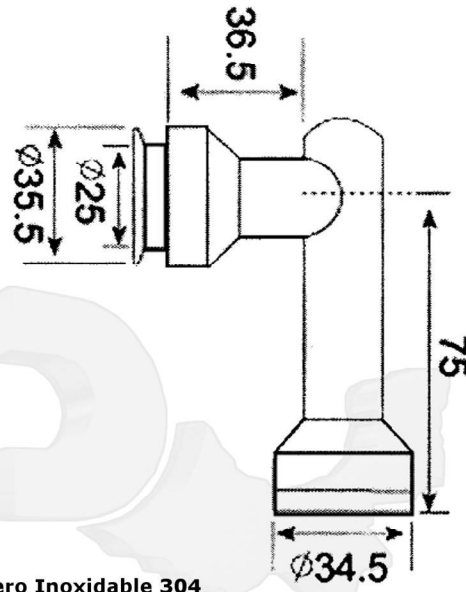
POSTE PARA BARANDAL DORTEC DE 5.1 X85 CM SATIN



Acero inoxidable
Calidad 304
No apto
para ambiente salinico

CO-1818 S

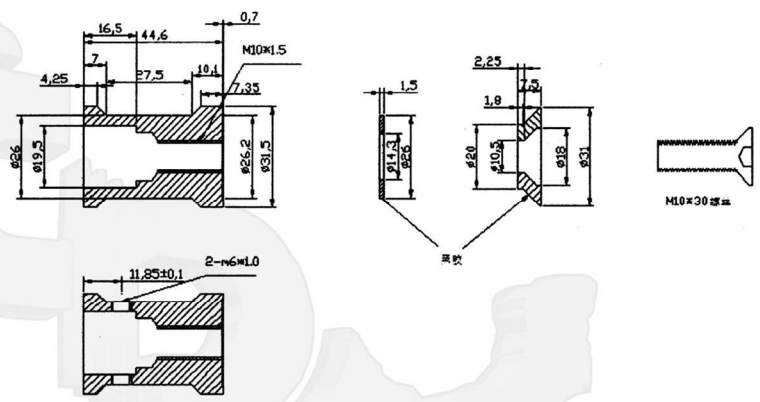
CONECTOR PIPETA PARA VIDRIO 8-10 MM ACERO INOX.



Acero Inoxidable 304

CO-1819 S

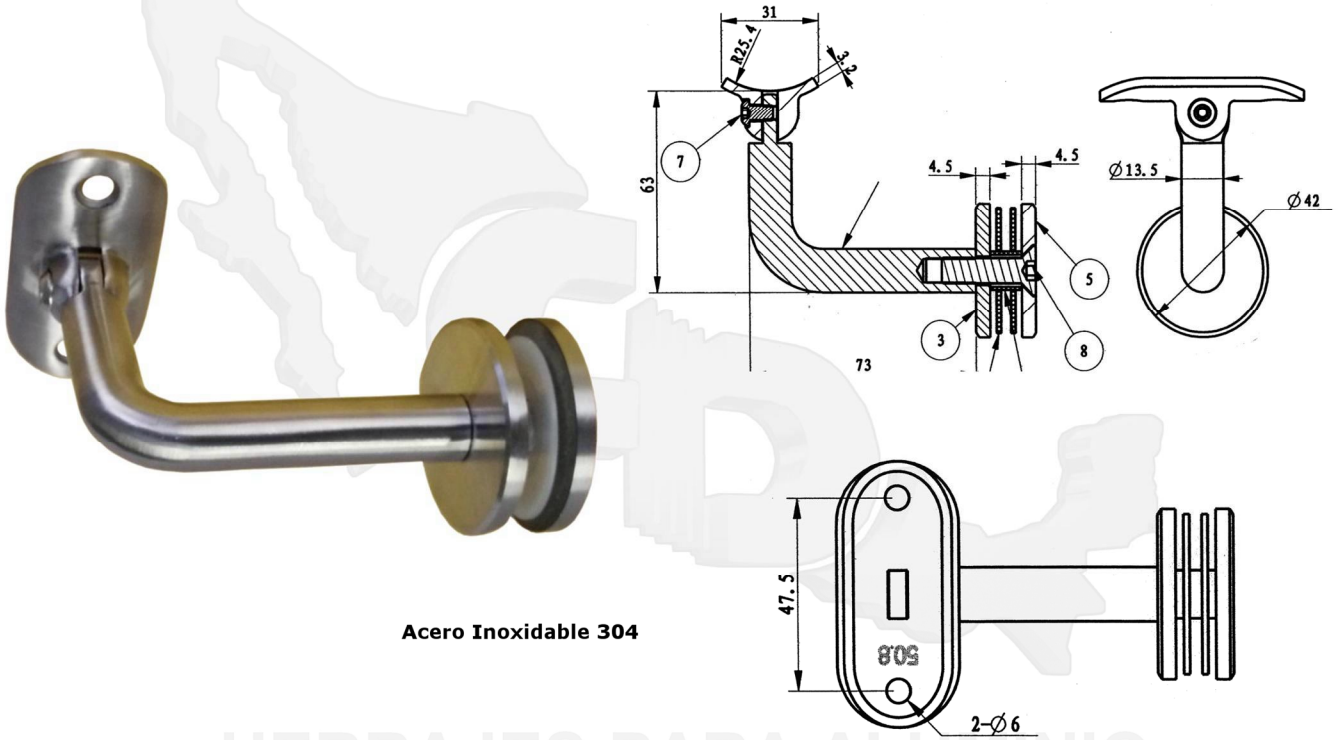
CONECTOR MURO A VIDRIO 8-10 MM ACERO INOX.



Acero Inoxidable 304

SO-1000 C

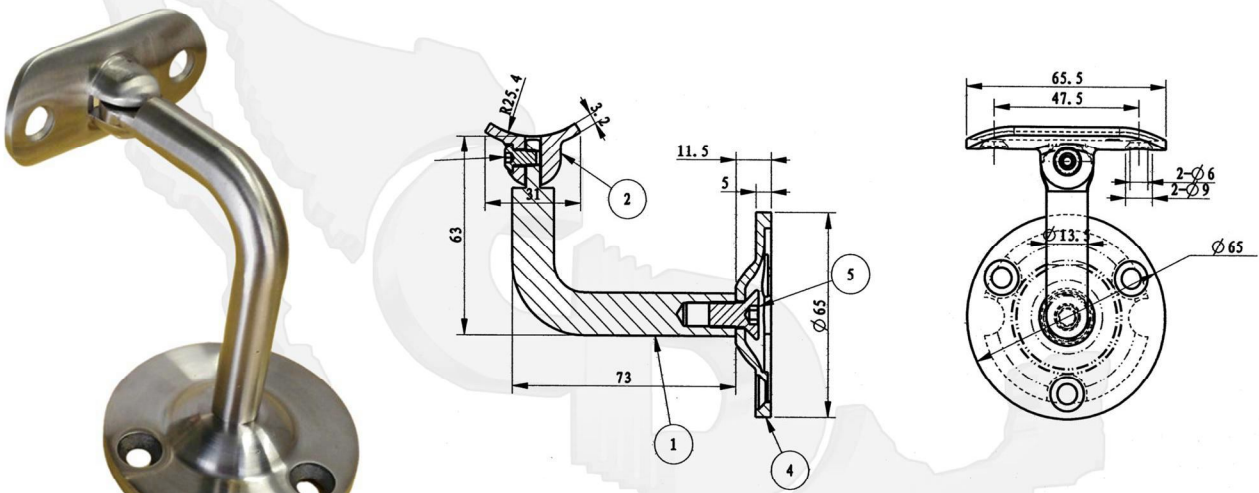
SOPORTE PARA BARANDAL CRISTAL A PASAMANO ACERO INOX



Acero Inoxidable 304

SO-1000 M

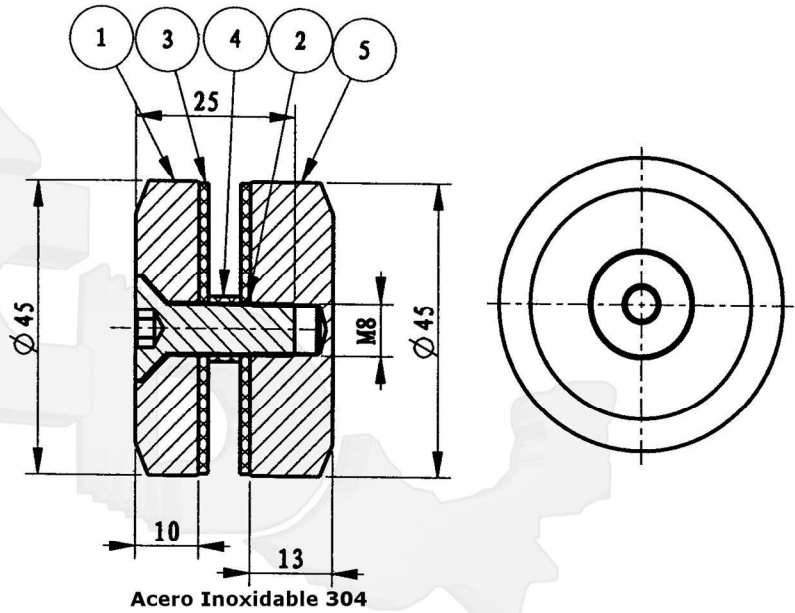
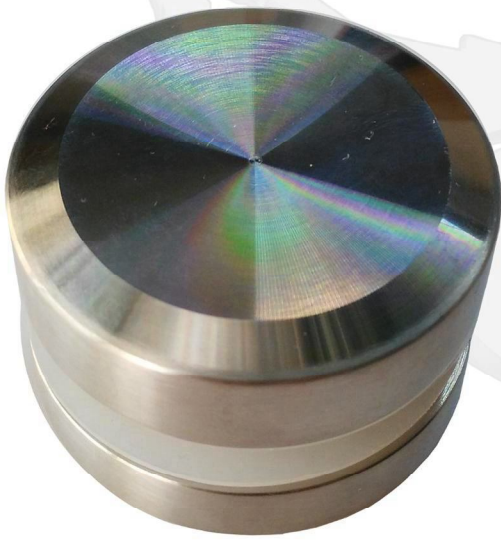
SOPORTE PARA BARANDAL MURO A PASAMANO ACERO INOX



Acero Inoxidable 304

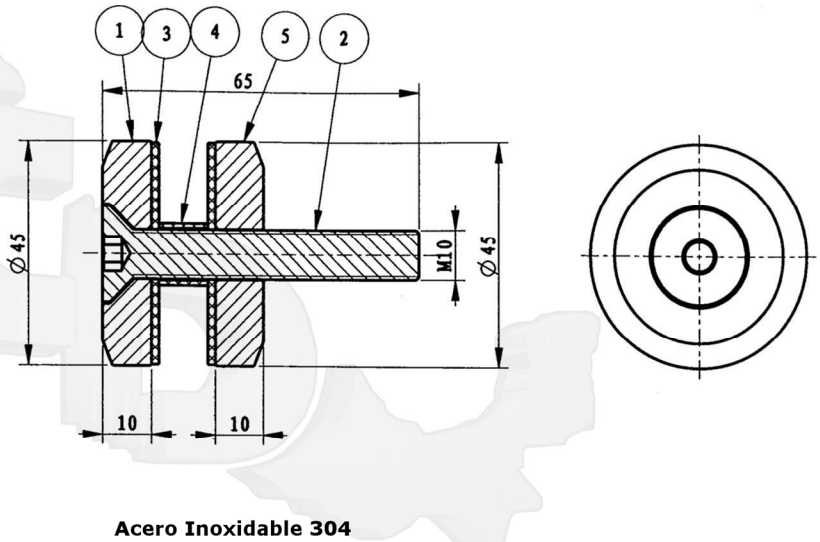
CO-1811 E

CONECTOR ESTABILIZADOR VIDRIO VIDRIO 45 MM SATIN



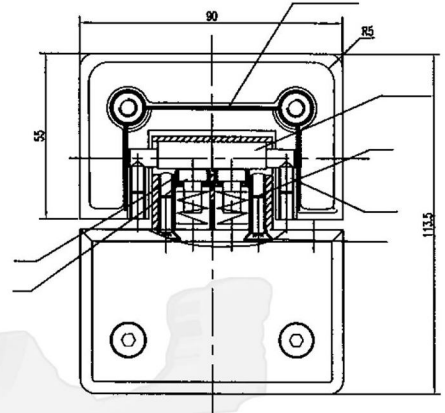
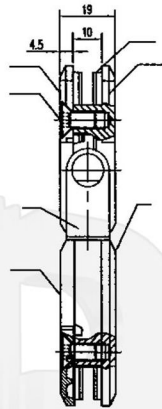
CO-1814 S

CONECTOR VIDRIO MURO 45MM SATIN



BC-1111 I90S

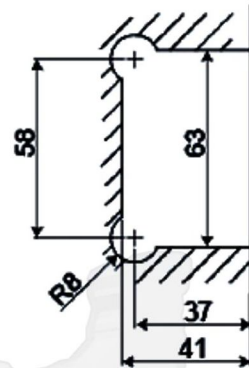
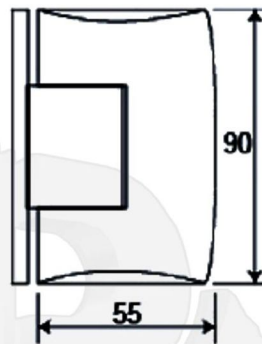
BISAGRA IMPORTADA PARA CRISTAL Y CRISTAL 90°TEMPLADO 9 MMS.



Acero Inoxidable

BM-1113 S

BISAGRA MURO CRISTAL 9CE ZAMAC 8 A 12 MM SATIN

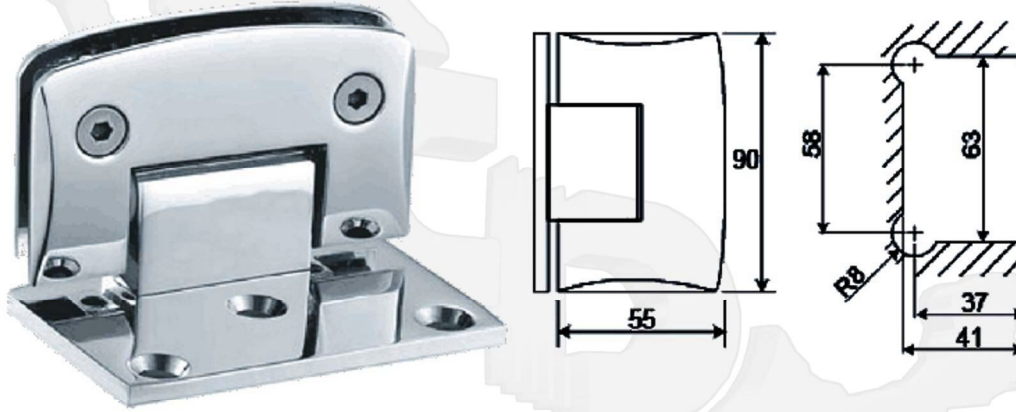


BM-1113 S CONSTITUCION DE ZAMAC CAPACIDAD 35 Kg
BM-1113 I CONSTITUCION DE LATON CAPACIDAD 45 Kg

COMERCIALIZADORA DUBLIN S.A. DE C.V.

BM-1113 SD

BISAGRA MURO CRISTAL DESFASADA 9CE ZAMAC 8 A 12 MM SATIN



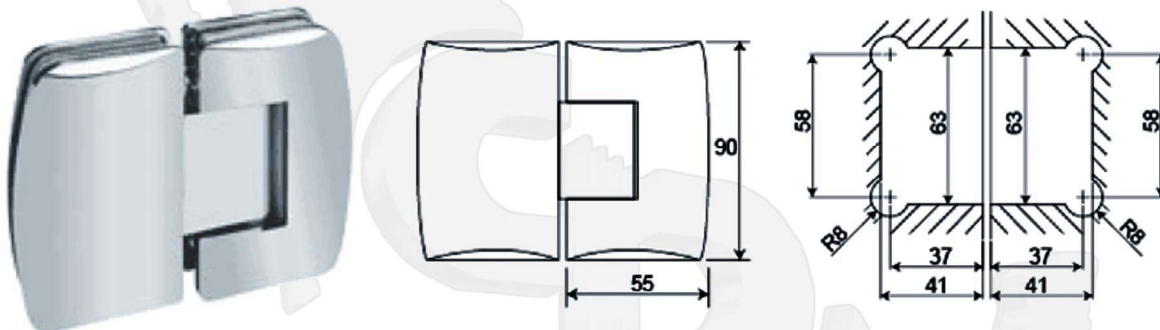
Capacidad de carga: 40 kg por par

HERRAJES PARA ALUMINIO

COMERCIALIZADORA DUBLIN S.A. DE C.V.

BC-1111 S

BISAGRA CRISTAL CRISTAL 9CE ZAMAC DE 8 A 12 MM SATIN



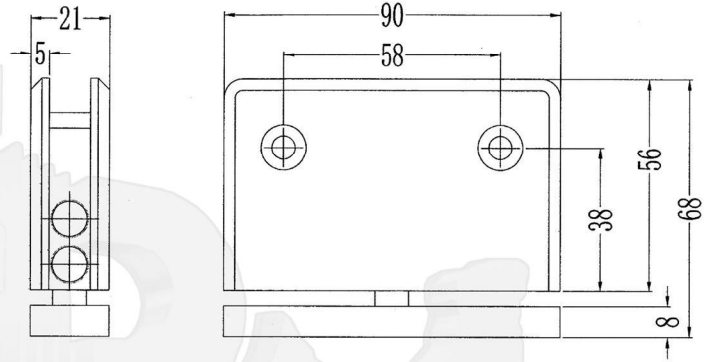
Capacidad de carga: 40 kg por par

HERRAJES PARA ALUMINIO

COMERCIALIZADORA DUBLIN S.A. DE C.V.

BP-1113 S

BISAGRA PIVOTANTE IMPORTADA SATIN



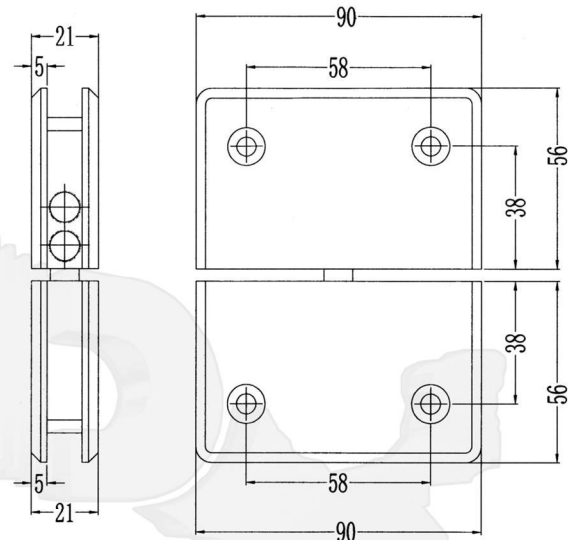
Acero Inoxidable

HERRAJES PARA ALUMINIO

COMERCIALIZADORA DUBLIN S.A. DE C.V.

BP-1113 360S

BISAGRA PIVOTANTE CRISTAL-CRISTAL 360° SATIN

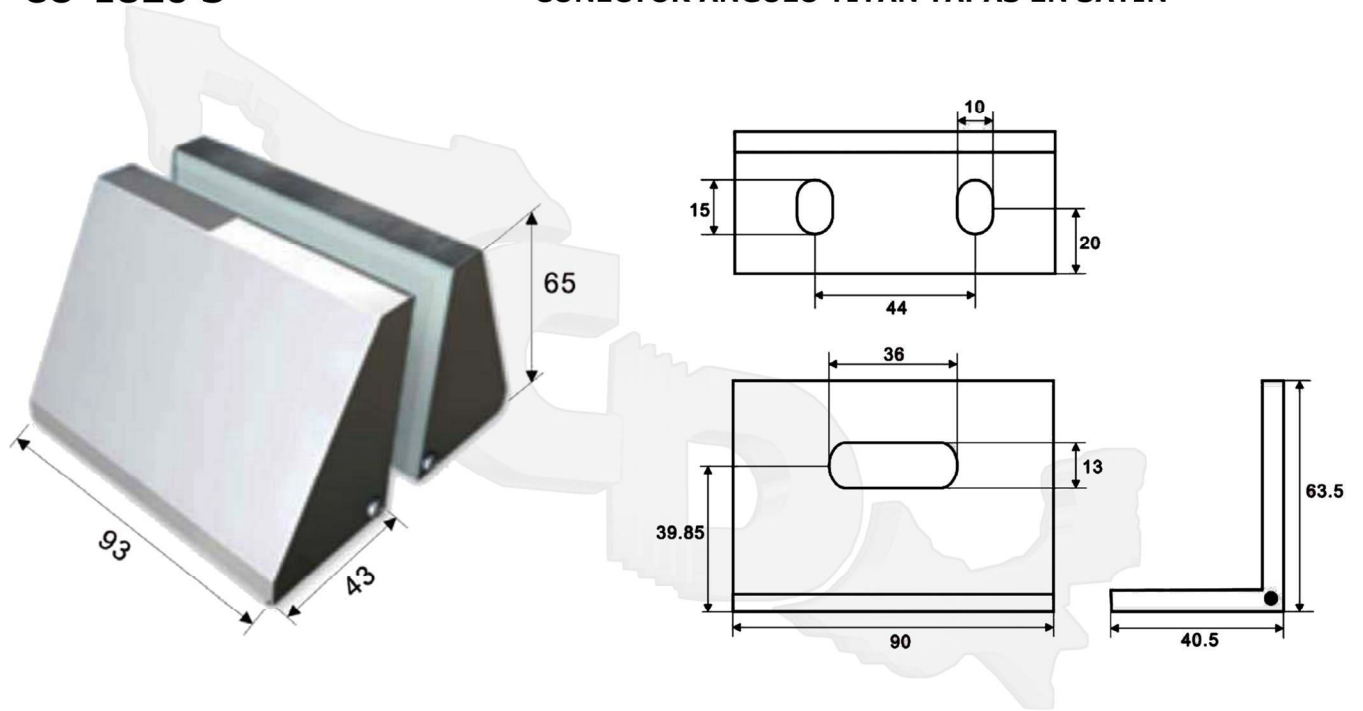


Acero Inoxidable

HERRAJES PARA ALUMINIO

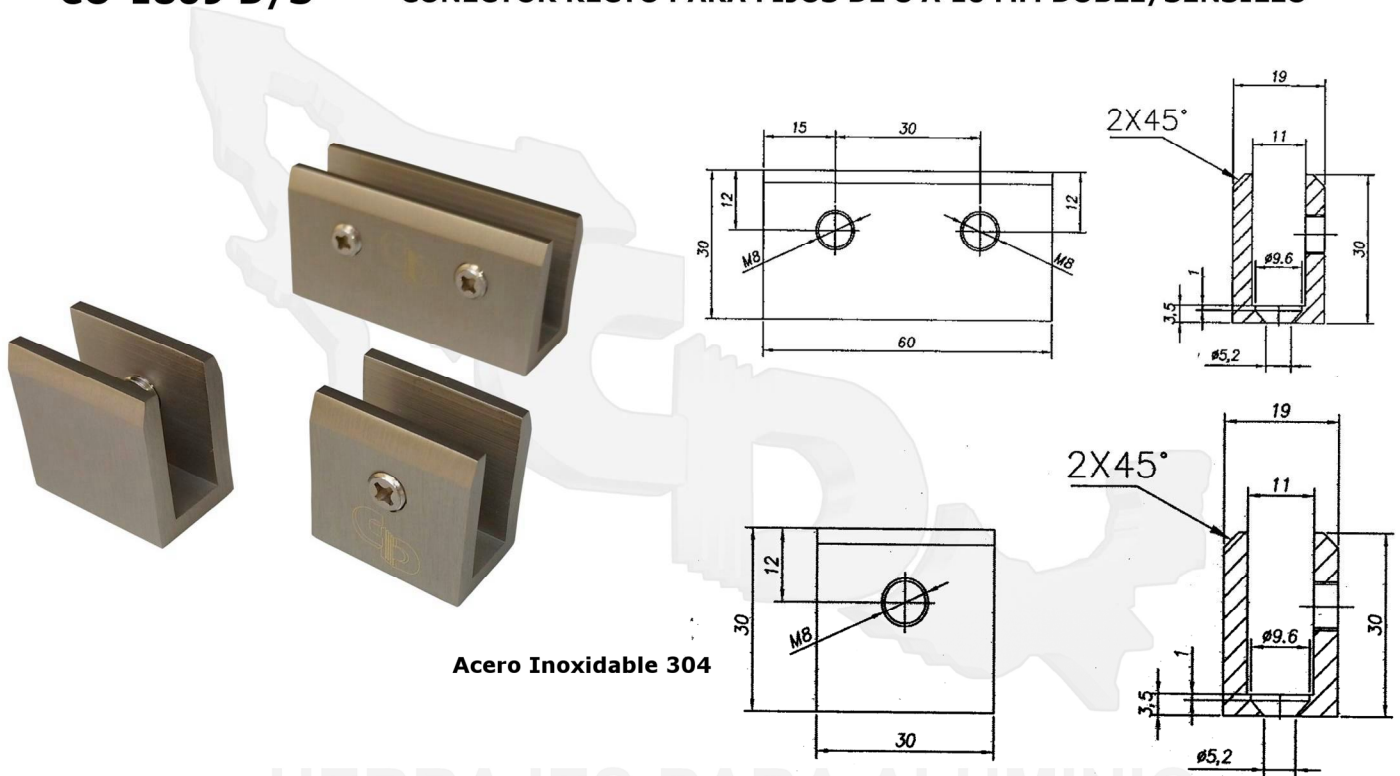
CO-1820 S

CONECTOR ANGULO TITAN TAPAS EN SATIN



CO-1809 D/S

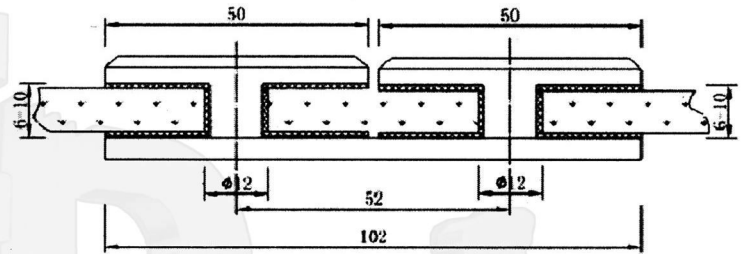
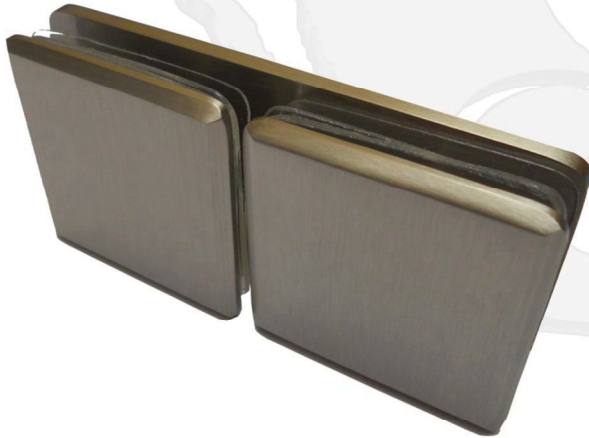
CONECTOR RECTO PARA FIJOS DE 8 A 10 MM DOBLE/SENSILLO



Acero Inoxidable 304

CO-1811 S

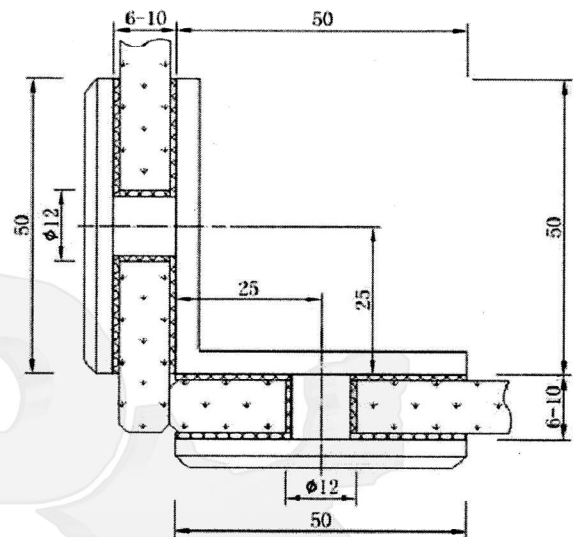
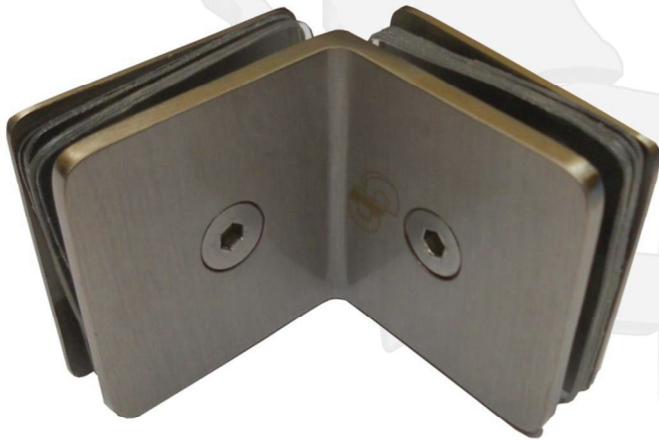
CONECTOR RECTO VIDRIO-VIDRIO 180° SATIN



Acero Inoxidable 304

CO-1811 S90

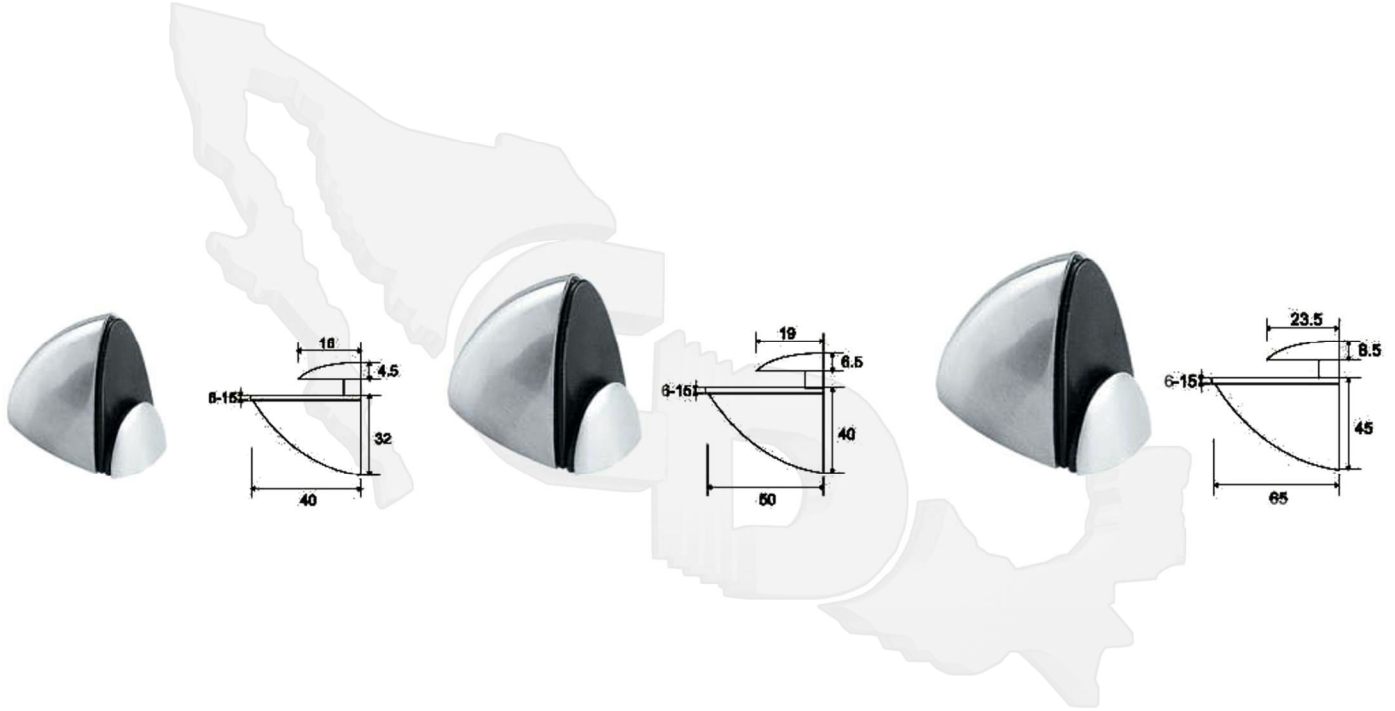
CONECTOR VIDRIO-VIDRIO 90° SATIN



Acero Inoxidable 304

CL-0002 M

CLIPÓ MEDIANO 9CE PARA VIDRIO DE 6 A 12 MM ZAMAC SATIN



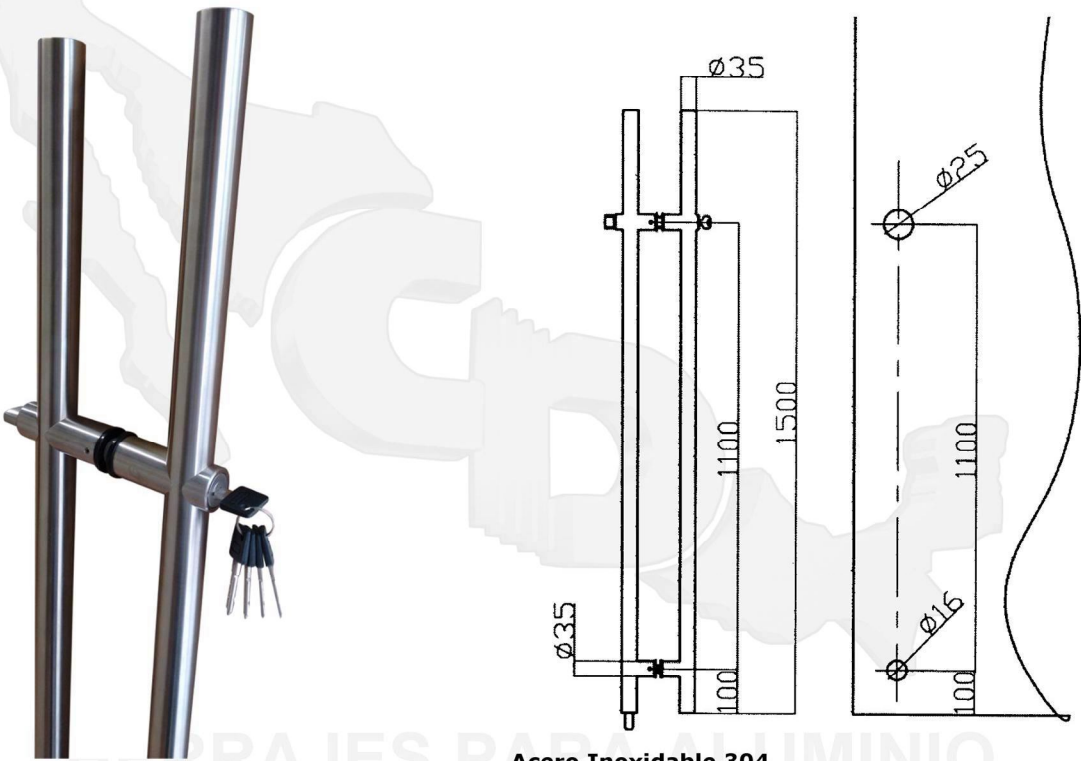
CO-1810 S

CONECTOR CURVO PARA FIJOS DE VIDRIO 6-9 MM



Acero Inoxidable 304

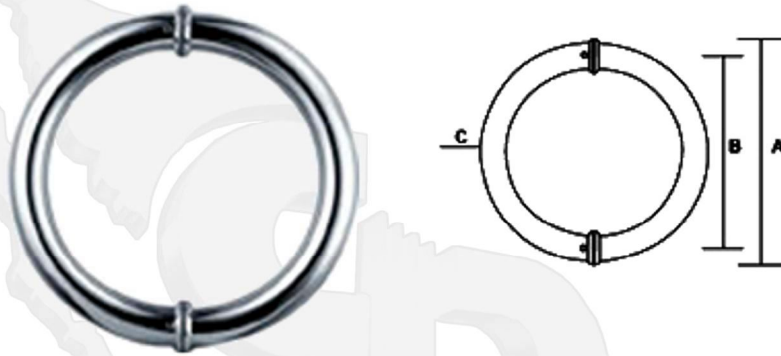
JA-2223 S JALADERA TIPO "H" CON CHAPA DE 1.50 ENTRE CENTRO 1.10 35MM DIAMETRO



Acero Inoxidable 304

JA-2229 C

JALADERA CIRCULAR 9CE DE 30 CMS SATIN



SIZE(mm):

A:300

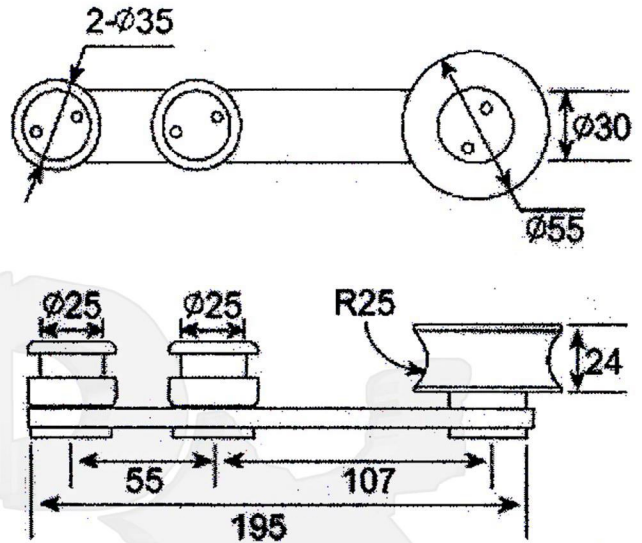
B:275

C:Ø25

Acero Inoxidable 304

SC-0000 C

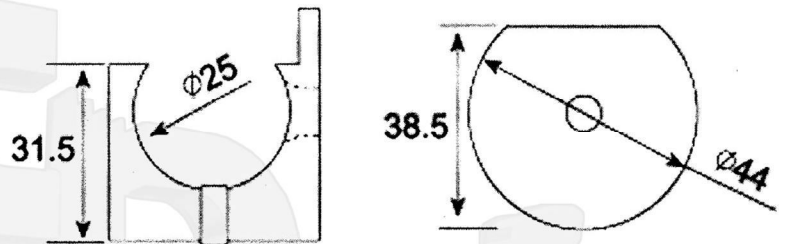
CARRETILLA PARA SISTEMA CORREDIZO



Acero Inoxidable 304

SC-0000 SM

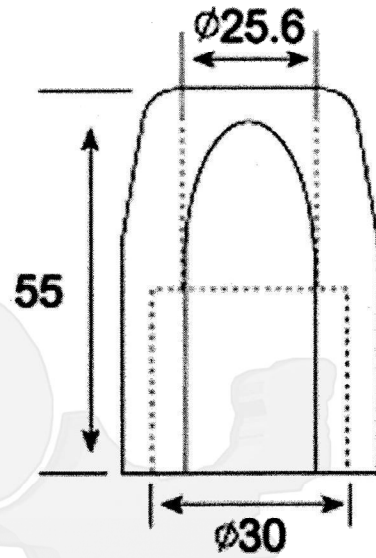
SOPORTE PARA SISTEMA CORREDIZO A MURO



Acero Inoxidable 304

SC-0000 CF

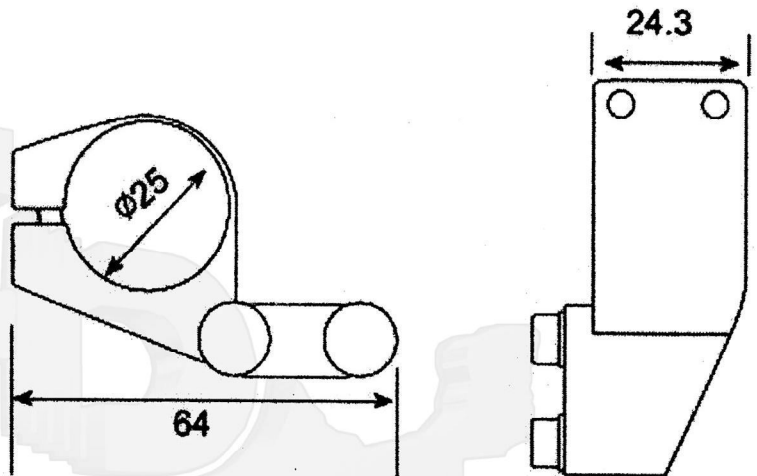
CONECTOR FINAL PARA SISTEMA CORREDIZO



Acero Inoxidable 304

SC-0000 TO

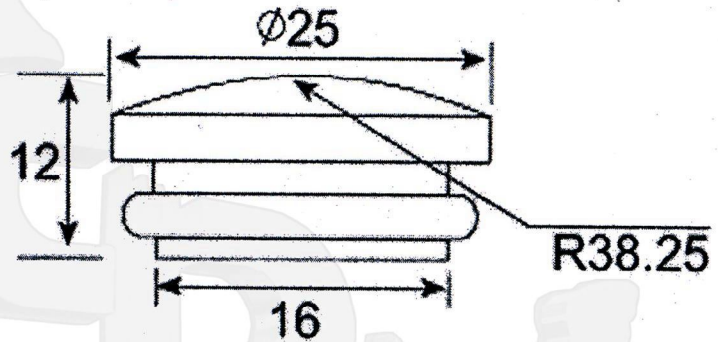
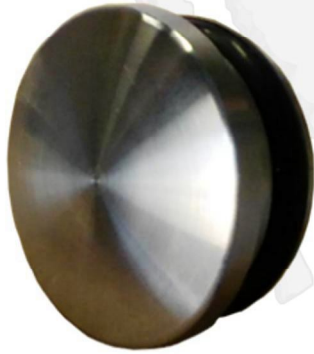
TOPE PARA SISTEMA CORREDIZO



Acero Inoxidable 304

SC-0000 TA

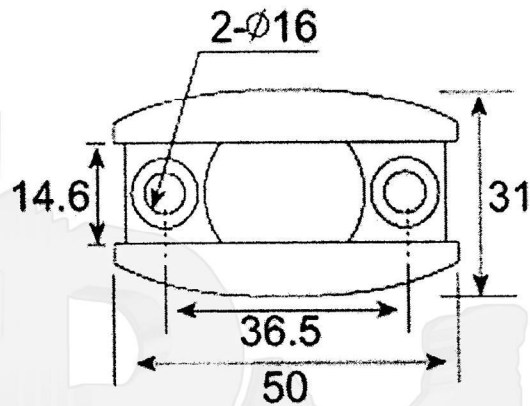
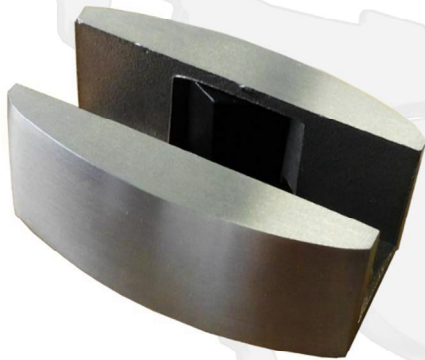
TAPAS PARA TUBO 1" DE SIST. CORREDIZO



Acero Inoxidable 304

SC-0000 G

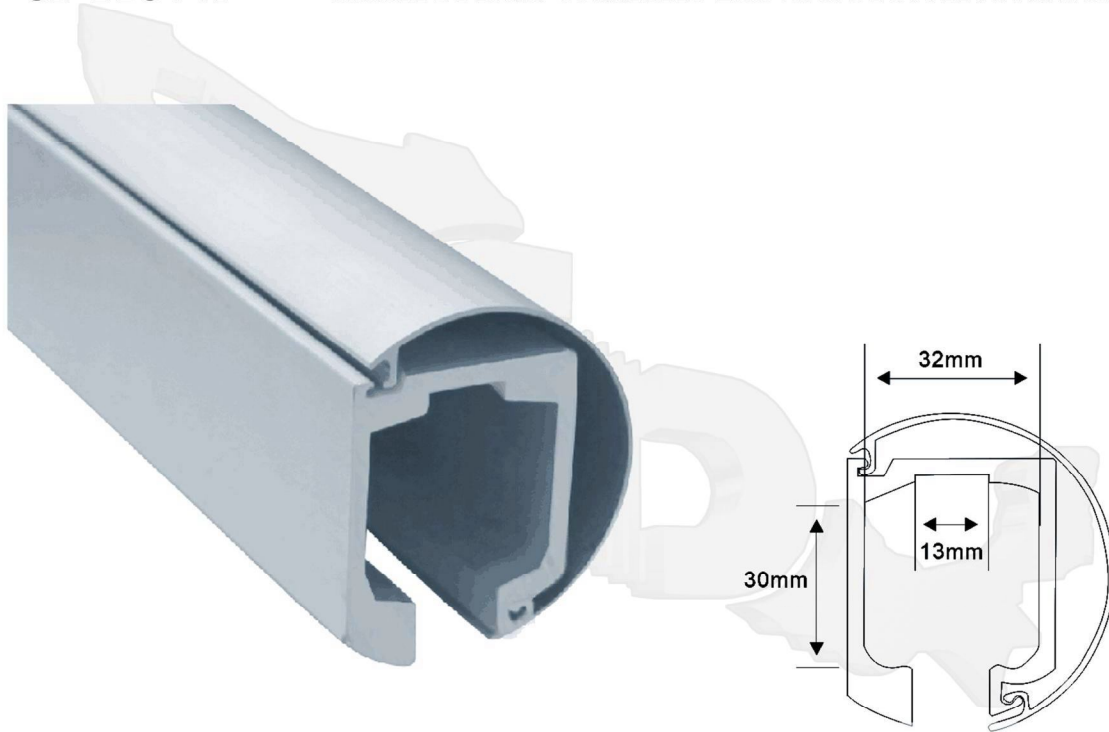
GUÍA PARA SISTEMA CORREDIZO



Acero Inoxidable 304

CB-1204 N

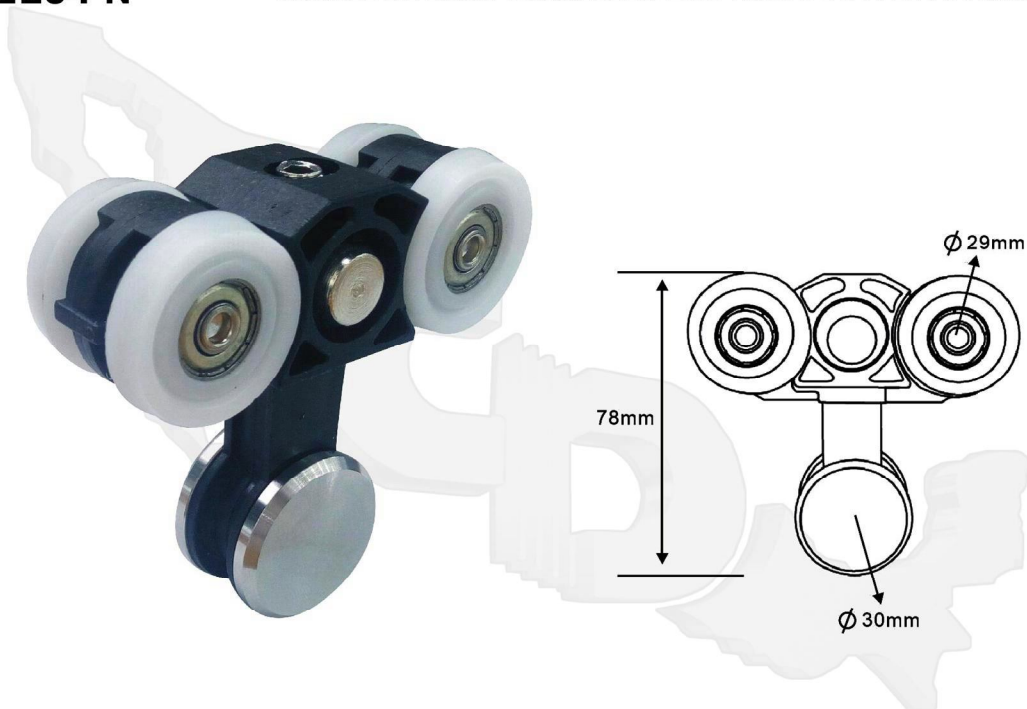
CANCEL DE BAÑO CORREDIZO 2.00 MTS. DE 8 A 12 MM NATURAL 9CE



Perfil de Aluminio

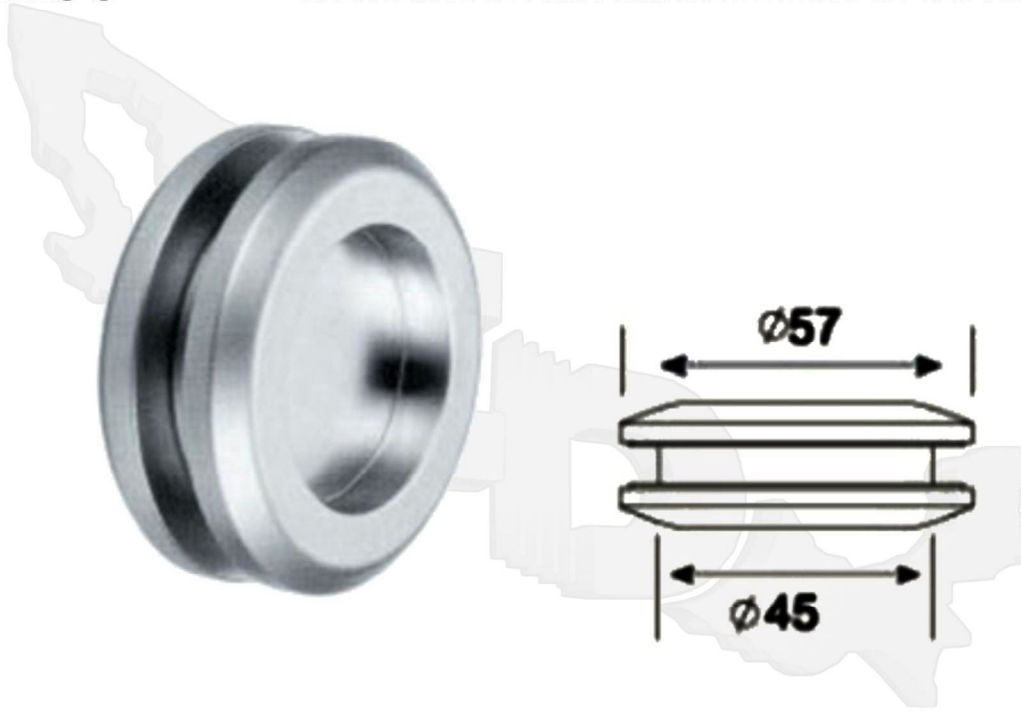
CB-1204 N

CANCEL DE BAÑO CORREDIZO 2.00 MTS. DE 8 A 12 MM NATURAL 9CE



JA-2225 S

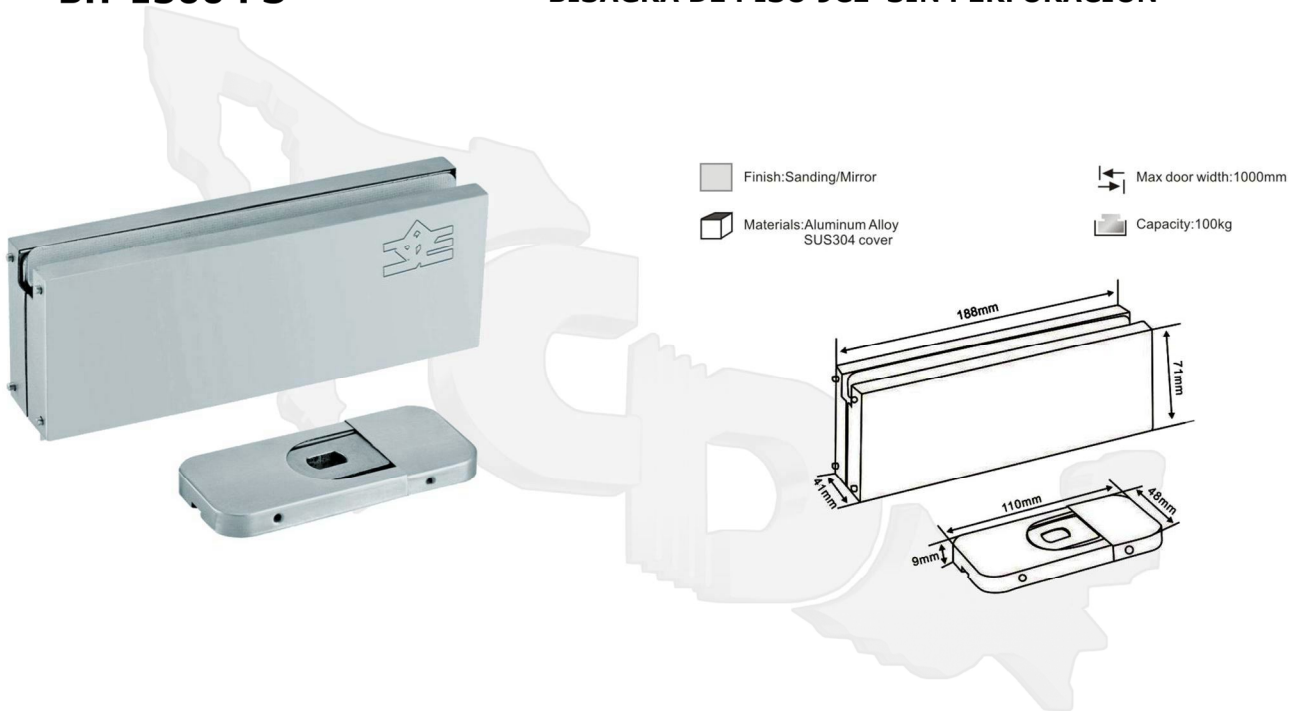
JALADERA 9CE PARA CANCEL DE BAÑO CB-1204 SATIN



HERRAJES PARA ALUMINIO

BH-1300 PS

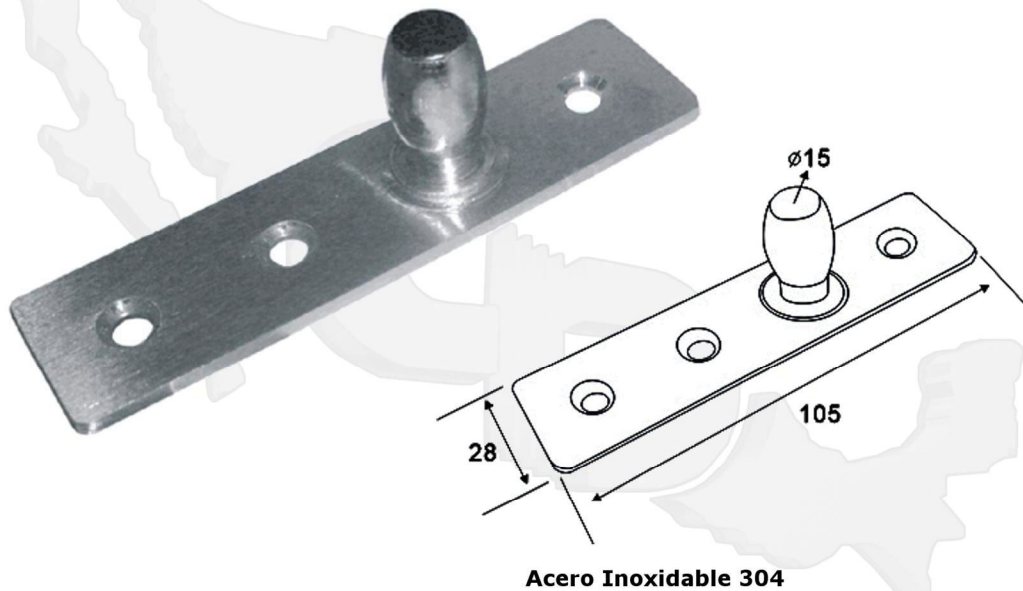
BISAGRA DE PISO 9CE SIN PERFORACION



HERRAJES PARA ALUMINIO

HD-1614 PGS

HERRAJE PUNTO DE GIRO 9CE P/PIVOTE SUPERIOR HD-1614 SS SATIN



HERRAJES PARA ALUMINIO

VE-0001 I

CARGADOR PARA VIDRIO IMPORTADO METALICO 1 VENTOSA 45 KGS.



HERRAJES PARA ALUMINIO